

Articolo: 1306METALO

Descrizione: Rubinetto lavatrice a sfera 1/2" x 3/4" - Leva METALLO.

Temperatura di esercizio: -5°C + 150°C

Peso netto articolo: 128,6 g ± 5%

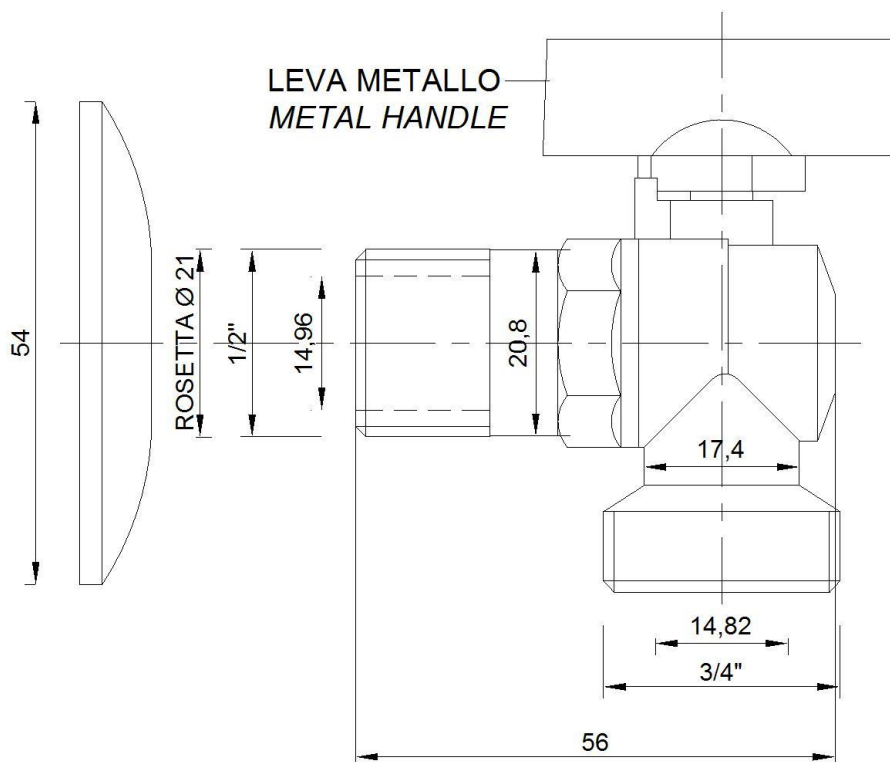
Origine : prodotto in Cina.

Imballo: sacchetto singolo.
10 pezzi in scatola bianca.
100 pezzi in scatola 38x20x28.

Peso lordo imballo: 14,25 kg ±5%.



Immagine a puro scopo illustrativo.



Go Plast srl si riserva il diritto di modifica dell'articolo senza preavviso. Ogni riproduzione, anche parziale, è severamente vietata.

Telefono: +39 0321 960614 - Fax: +39 0321 960625

Email: info@goplast.it

Via Gallarate, 116 – 28047 Oleggio (NO)