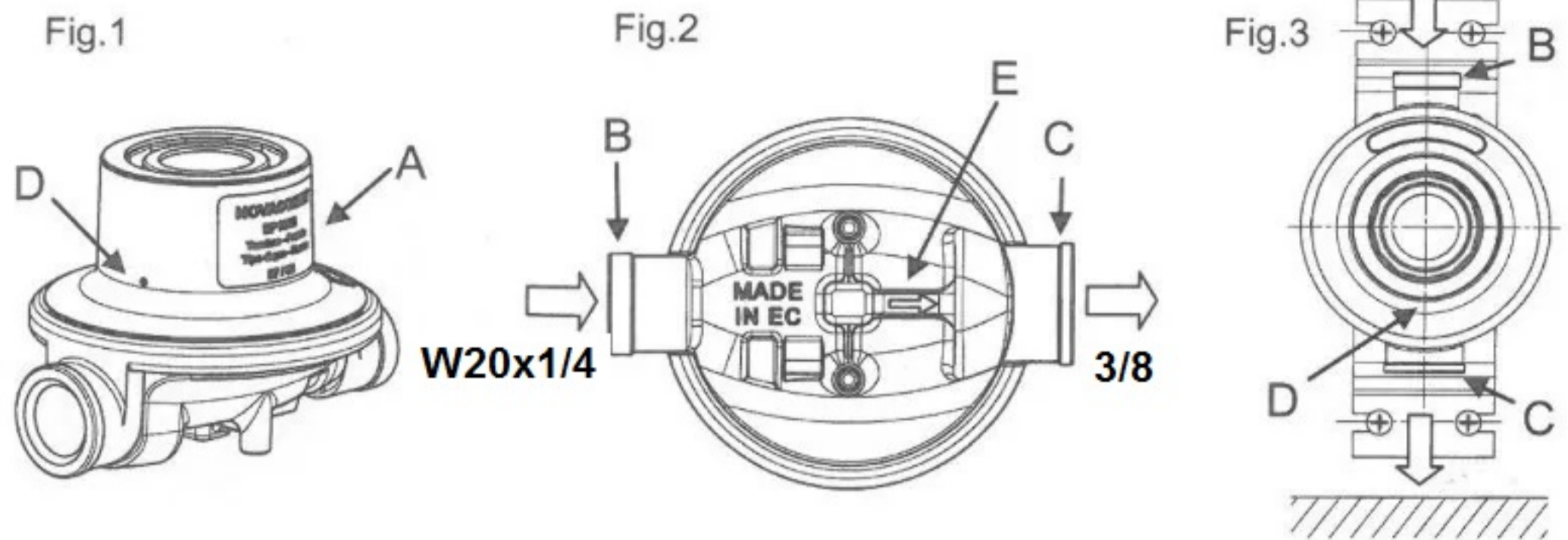


NOVACOMET

BP1803



CLESSE INDUSTRIES

Z.I. Le Bois Joli
CS 80118
63808 Cournon d'Auvergne
France
Tel: +33 (0)4 63 66 30 01
Fax: +33 (0)4 63 66 30 02
commercial@clesse.eu

NOVACOMET S.r.l.

Via Castel Mella, 55/57
25030 Torbole Casaglia (BS)
Italy
Tel.: +39 (0)30 2159111
Fax: +39 (0)30 2650717
info@novacommet.it

CLESSE (UK) Ltd

Drakes Broughton Business Park
Worcester Road, Drakes
Broughton
Pershore, Worcestershire
WR10 2AG
United Kingdom
Phone: +44 (0)1905 842020
Fax: +44 (0)1905 842021
sales@clesse.co.uk

CLESSE do Brasil Ltda

Av. Rudolf Dafferner, 601 –
Bloco C1
Alto de Boa Vista – Sorocaba /
SP
CEP 18085-005
Tel.: +55 15 32 18 12 22
Fax: +55 15 32 18 12 99
vendas@clesse.com.br

English

LOW PRESSURE REGULATOR

Application

This pressure regulator is mainly used in LPG installations (butane, propane and their mixes). It may be used with other kinds of non-aggressive gases: natural gas, air, nitrogen.

In order to ensure that the regulator works correctly for its entire life, the gas used must be pure and must not contain aggressive substances.

The range of inlet pressure, the guaranteed flow rate and the reference gas are indicated on the product (A).

In an LPG installation it can be used:

- either as a single stage (supplied directly from the vessel pressure), if the maximum specified inlet pressure (A) is 16 bar (Propane or LPG) or 7.5 bar (Butane)

- or as a second stage (supplied from a high pressure automatic changeover or from a first stage regulator). In this case, ensure that the real input pressure is maintained constant within the specified range (A).

Use temperature: -20°C/+50°C

This regulator must not be used in the gas installation of caravan and motor-caravan constructed according to the EN 1949 standard.

Warnings before installation

Note that gases are dangerous, they may cause injury and death.

Installation, inspection and maintenance must be performed by persons with the necessary competence, in relation to the type of gas and required usage.

The installation must be performed, inspected, used and maintained in conformity with the laws in force in the country.

Make sure that the installation valve is closed and that no sources of ignition are nearby.

If flexible hoses are used in the installation, check their condition and any replacement date. Replace them if necessary.

If couplings are used in the installation (connector with a nut), check the presence of the gasket and its integrity. Replace it if necessary.

Ensure that the types of connection of the elements to join to the inlet (B) and outlet (C), are compatible with those of the regulator.

The codes of the couplings indicated on the packaging are the ones indicated in the EN12864 & EN13785 standards.

If present, thoroughly clean (blow through) upstream tubing.

Regulator installation

The regulator should preferably be installed outdoors (see local legislation) and be protected from rain and from all other agents (i.e. snow, dust, mortar,...) which could obstruct the vent hole (D).

In the case of wall mounting, (fig. 3), we advise orienting the outlet (C) downwards.

Connect the inlet (B) and outlet (C) following the gas passage direction, indicated by the arrow (E).

Outlet pressure adjustment

The regulator is pre-calibrated by the constructor and does not require any regulation.

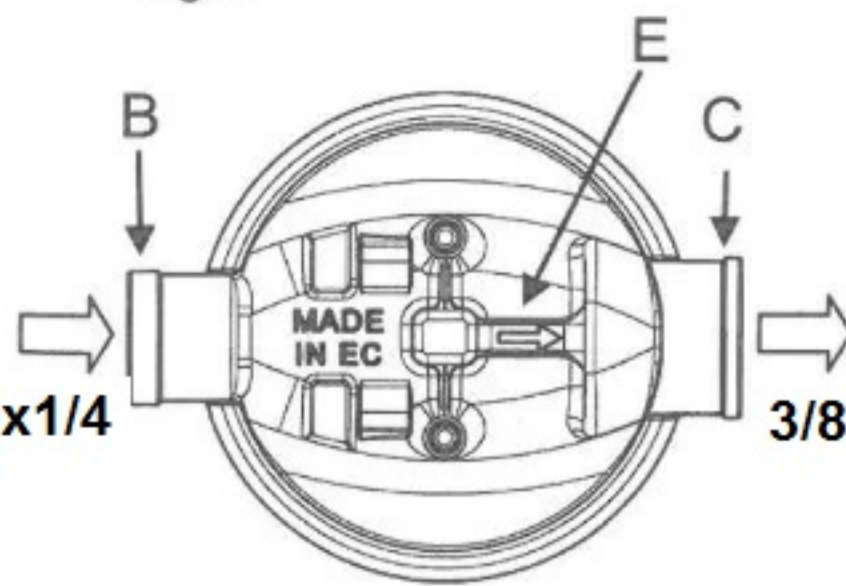
Maintenance

In normal use conditions, the regulator does not require maintenance. In order to guarantee the correct operation of the installation, we recommend replacing the regulator within 10 years of use.

INSTRUCTION SHEET TO BE KEPT BY THE USER

The content of this instruction sheet is presented solely as information, as despite efforts to ensure its correctness, it should not be interpreted as an explicit or implicit cover guarantee for the products or services described or for their use or applicability. We reserve the right to change or improve product design or specifications at any moment and without notice.

Fig.2



Français

DÉTENDEUR BASSE PRESSION

Application

Détendeur principalement utilisé dans les installations GPL (butane, propane ou leur mélange). Il peut aussi être utilisé avec d'autres gaz non-agressifs : gaz naturel, air, azote....

Pour assurer un fonctionnement correct et une longue durée de vie, les gaz utilisés doivent être suffisamment purs et ne doivent pas contenir d'agents agressifs.

La plage de pression d'entrée, la pression de sortie, le débit garanti et le gaz de référence sont inscrits sur le produit (A).

Dans une installation GPL il peut être utilisé :

- en simple détente (directement alimenté par la pression du récipient), si la pression d'entrée maximum spécifiée (A) est de 16bar (Propane ou GPL) ou de 7,5bar (Butane)

- en 2^{ème} détente (alimenté par un inverseur automatique ou un détendeur de 1^{ère} détente). Dans ce cas, s'assurer que la pression d'entrée réelle sera maintenue constamment à l'intérieur de la plage spécifiée (A).

Température d'utilisation: -20°C/+50°C

Ce détendeur ne doit pas être utilisé dans les installations de gaz des caravanes et auto-caravanes, construites selon la norme EN 1949.

En France, il ne doit pas être utilisé dans les installations gaz relevant de l'arrêt ministériel du 2 août 1977.

Avertissements avant montage

Les gaz sont dangereux, ils peuvent causer des blessures ou décès.

Le montage, la vérification et la maintenance des installations doivent être effectués par des personnes ayant la compétence nécessaire en relation avec le type de gaz et la fonction réalisée.

L'installation doit être réalisée, vérifiée, utilisée et entretenue en conformité à la réglementation du pays.

S'assurer que les robinets de l'installation sont fermés et qu'il n'y a pas de source d'allumage à proximité.

Si des flexibles sont utilisés dans l'installation, vérifier leur état et leur date de péremption. Les changer si nécessaire.

Si des joints sont utilisés dans l'installation (raccords avec écrou), vérifier leur présence, leur état et leur propreté. Les changer si nécessaire.

S'assurer que les types de connexion des éléments à raccorder à l'entrée (B) et à la sortie (C) sont compatibles avec ceux du détendeur.

Les codes indiqués sur l'emballage sont ceux des raccords décrits dans les normes EN12864 & EN13785.

Nettoyer efficacement (soufflage) les tubulures amont, si il y a.

Montage du détendeur

Le détendeur sera installé de préférence à l'extérieur (voir réglementation locale) et protégé de la pluie et de tout autre agent (neige, poussière,...) pouvant obstruer son évent (D).

Dans le cas de montage fixe sur paroi (fig.3), il est recommandé d'orienter la sortie (C) vers le bas.

Connecter l'entrée (B) et la sortie (C) en respectant le sens de passage du gaz, matérialisé par la flèche (E).

Réglage de la pression de détente

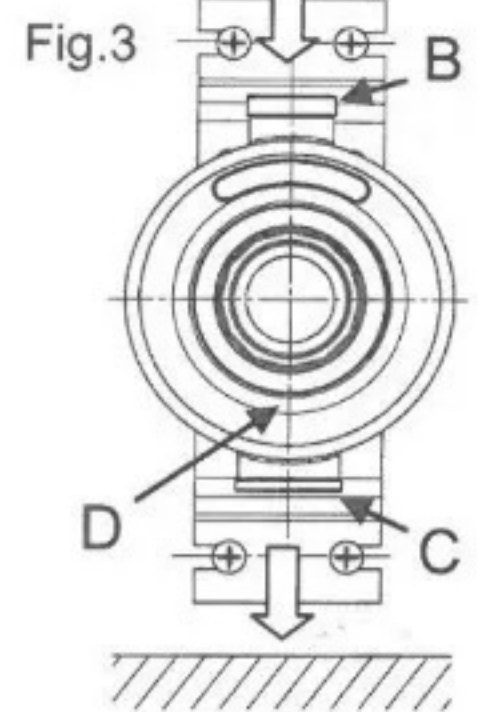
Le détendeur est pré-réglé en usine et ne nécessite d'aucun ajustement.

Entretien

En conditions normales d'utilisation le détendeur ne nécessite aucun entretien. Pour garantir le fonctionnement correct de l'installation, il est recommandé de remplacer le détendeur après 10 ans d'utilisation.

NOTICE A CONSERVER PAR L'UTILISATEUR

Le contenu de cette notice est présenté à titre d'information uniquement et, bien que nous nous soyons efforcés d'en assurer l'exactitude, elle ne doit pas être interprétée comme représentant des garanties explicites ou implicites couvrant les produits ou services décrits ou leur usage ou applicabilité. Nous nous réservons le droit de modifier ou d'améliorer la conception ou les spécifications des produits, à tout moment et sans préavis.



Italiano

REGOLATORE A BASSA PRESSIONE

Applicazione

Il regolatore di pressione è principalmente utilizzato nelle installazioni di GPL (butano, propano o loro miscela). Può essere utilizzato con altri tipi di gas non aggressivi: gas naturale, aria, azoto....

Per assicurarsi che, per tutta la durata del regolatore, il funzionamento sia corretto, il gas utilizzato deve essere puro e non deve contenere sostanze aggressive.

Il campo della pressione d'entrata, della pressione d'uscita, la portata garantita e il gas di riferimento sono indicati sul prodotto (A).

Per un'installazione a GPL si può utilizzare:

- come singolo stadio (alimentato direttamente dalla pressione del recipiente), se la massima pressione d'entrata specificata (A) è di 16bar (Propano o GPL) o di 7,5bar (Butano)

- come secondo stadio (alimentato da un inversore o da un regolatore di primo stadio). In questo caso, assicurarsi che la pressione d'entrata reale sia mantenuta costante all'interno del campo specificato (A).

Temperatura d'utilizzo: -20°C/+50°C

Questo regolatore non deve essere utilizzato sugli impianti gas di roulotte e camper costruiti secondo la norma EN 1949.

Avvertenze prima del montaggio

I gas sono pericolosi, possono provocare ferite o decessi.

Il montaggio, la verifica e la manutenzione dell'installazione devono essere effettuate da persone con la necessaria competenza in relazione al tipo di gas e alla funzione richiesta.

L'installazione deve essere realizzata, verificata, utilizzata e mantenuta in conformità alle leggi vigenti nel paese.

Assicurarsi che il rubinetto d'installazione sia chiuso e che nelle vicinanze non ci siano fonti di accensione.

Se nell'installazione sono utilizzati dei tubi flessibili, verificare il loro stato e la data di scadenza. Sostituirli se necessario.

Se nell'installazione sono utilizzate delle connessioni (raccordo con dado), verificare la presenza della guarnizione e la sua integrità. Sostituirle se necessario.

Assicurarsi che i tipi di connessione degli elementi da raccordare all'entrata (B) e all'uscita (C), siano compatibili con quelli del regolatore.

I codici dei raccordi indicati sull'imballo sono quelli descritti nelle norme EN12864 & EN13785.

Se presenti, pulire efficacemente (soffiare) le tubazioni a monte.

Montaggio del regolatore

Il regolatore dovrà essere installato preferibilmente all'esterno (vedi legislazione locale) e protetto da pioggia e da tutti gli altri agenti (neve, polvere,...) che potrebbero ostruire il suo foro di sfogo (D).

Nel caso di montaggio fisso a parete (fig.3), è raccomandabile orientare l'uscita (C) verso il basso.

Collegare l'entrata (B) e l'uscita (C) rispettando il senso di passaggio del gas, indicato dalla freccia (E).

Regolazione della pressione di uscita

Il regolatore è pre-regolato dal fabbricante e non necessita di alcuna regolazione.

Manutenzione

Nelle normali condizioni d'uso il regolatore non necessita di manutenzione. Per garantire il corretto funzionamento dell'installazione, si raccomanda di sostituire il regolatore entro 10 anni d'utilizzo.

ISTRUZIONI DA CONSERVARE DAL UTENTE

Il contenuto di questo foglio di istruzioni è presentato unicamente a titolo informativo e nonostante lo sforzo di assicurarne la correttezza non deve essere interpretato come uno strumento di garanzia esplicita o implicita di copertura per i prodotti o i servizi descritti o loro uso o applicabilità. Ci riserviamo il diritto di modificare o migliorare la progettazione o le specifiche dei prodotti in qualsiasi momento e senza preavviso.