**E315PS72
E315PSC72****E315PS54
E315PSC54
E315PBS54****E315PS6****E315P36D3****E315P24****E315P12****E315P8****Contenuti****Pagina**

1. Descrizione, uso	2
2. Gamma.....	2
3. Dimensioni	2
4. Caratteristiche generali	4
5. Conformità e approvazioni	6
6. Complementi d'installazione	7

Linea HABITA centralini da incasso senza morsettiera

Codice articoli :

E315PS6 - E315P8 - E315P12 - E315P24 - E315P36D3 -
E315PS54 - E315PSC54 - E315PBS54 - E315PS72 - E315PSC72

1. DESCRIZIONE - USO

Armadi da incasso, da 1 a 4 file, da 6 a 8 moduli in base al modello, per uso domestico o piccole unità commerciali.

Porte in 2 differenti finiture: trasparente (fumè) e bianca.

Incasso in pareti in muratura con scatola di profondità limitata :

6-3x18M-4x18M profondità 72mm

8-12M profondità 80mm

2x12M-3x12M profondità 85mm

Scatole per muratura: gialle con resistenza al test di incandescenza a 650°C

Scatole per cartongesso: verdi con resistenza al test di incandescenza a 850°C

Scatola da incasso profondità 72mm classificata 7-8-1 in conformità alla Norma IEC 60 670-24

Spazio sotto la rotaia : 10mm

Distanza tra rotaie : 150mm

2. GAMMA

Tutti gli articoli sottoelencati vengono forniti senza morsettiera.

Centralini forniti con scatola da incasso.

Cod. art.	Numero di file	Numero di moduli per fila	Tipo di scatola	Colore porta
E315PS6	1	6	Muratura	Trasparente
E315PS54	3	18	Muratura	Trasparente
E315PSC54	3	18	Cartongesso	Trasparente
E315PBS54	3	18	Muratura	Bianca
E315PS72	4	18	Muratura	Trasparente
E315PSC72	4	18	Cartongesso	Trasparente

Centralini e scatole da incasso venduti separatamente

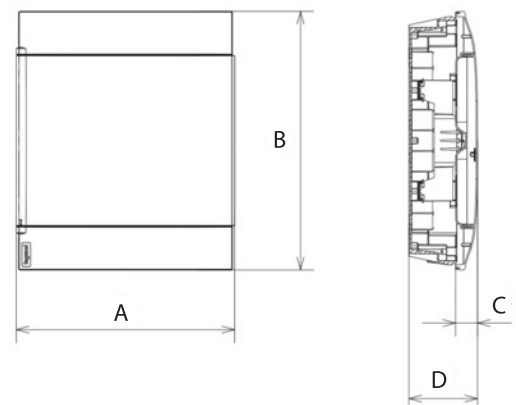
Cod. art.	Numero di file	Numero di moduli per fila	Tipo di scatola	Scatola da associare	Colore porta
E315P8	1	8	Muratura	F315S8	Trasparente
E315P12	1	12		F315S12	
E315P24	2	12		F315S24	
E315P36D3	3	12		F315S36D3	

3. DIMENSIONI

3.1 Dimensioni

Centralini con scatola incasso Linea HABITA

Cod. art.	No. di file	No. di moduli per fila	A (mm)	B (mm)	C (mm)	D (mm)
E315PS6	1	6	220	215	30	102
E315PS54 E315PSC54 E315PBS54	3	18	436	615	33	105
E315PS72 E315PSC72	4	18	436	765	33	105



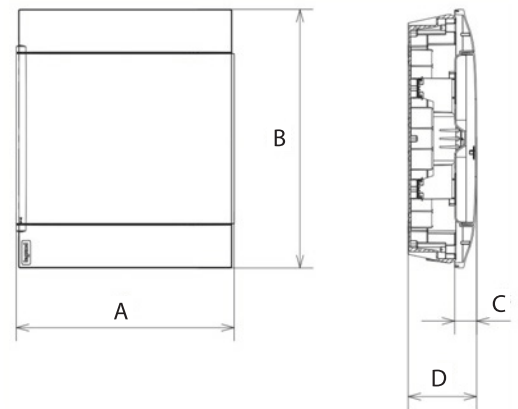
Linea HABITA centralini da incasso senza morsettiera

Codice articoli :

E315PS6 - E315P8 - E315P12 - E315P24 - E315P36D3 -
E315PS54 - E315PSC54 - E315PBS54 - E315PS72 - E315PSC72

Centralini con scatola incasso Linea SPACE

Cod. art.	No. di file	No. di moduli per fila	A (mm)	B (mm)	C (mm)	D (mm)
E315P8	1	8	256	225	30	110
E315P12	1	12	328	235	32	112
E315P24	2	12	328	385	33	118
E315P36D3	3	12	328	535	33	118

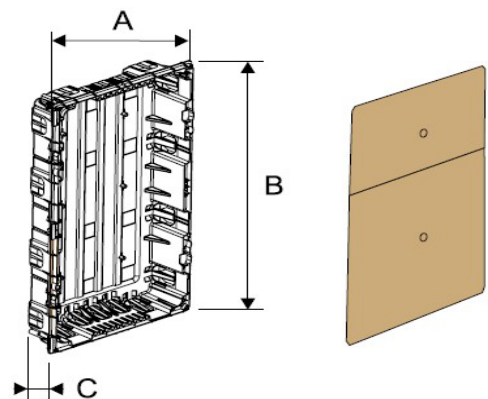


3.2 Dimensioni scatola incasso

Centralini con scatola incasso Linea HABITA

Con piastra protettiva da tagliare all'interno dell'imballo di cartone

Cod. art.	No. di file	Numero di moduli per fila	A (mm)	B (mm)	C (mm)
E315PS6	1	6	198	200	72
E315PS54 E315PSC54 E315PBS54	3	18	410	598	72
E315PS72 E315PSC72	4	18	410	749	72



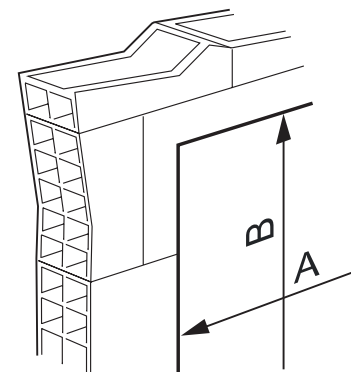
Centralini con scatola incasso Linea SPACE

Con piastra protettiva da tagliare all'interno dell'imballo di cartone

Cod. art.	No. di file	Numero di moduli per fila	A (mm)	B (mm)	C (mm)
E315P8	1	8	232	186	80
E315P12	1	12	304	222	80
E315P24	2	12	304	372	85
E315P36D3	3	12	304	522	85

3.3 Dimensioni di taglio nella parete in muratura

Cod. art.	Scatola da associare	No. di file	Numero di moduli per fila	A (mm)	B (mm)
E315PS6		1	6	202	215
E315P8	F315S8	1	8	238	225
E315P12	F315S12	1	12	310	235
E315P24	F315S24	2	12	310	385
E315P36D3	F315S36D3	3	12	310	535
E315PS54 E315PBS54		3	18	418	615
E315PS72		4	18	418	765



Linea HABITA centralini da incasso senza morsettiera

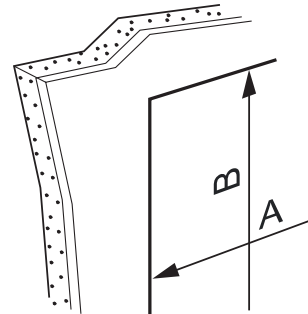
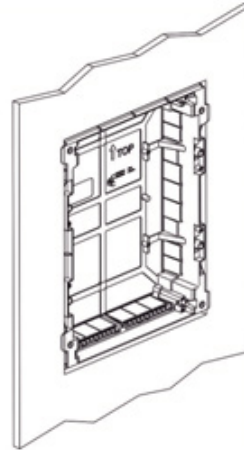
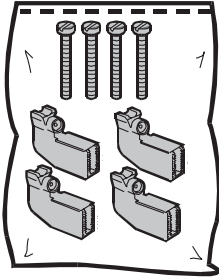
Codice articoli :

E315PS6 - **E315P8** - E315P12 - E315P24 - E315P36D3 -
E315PS54 - E315PSC54 - E315PBS54 - E315PS72 - E315PSC72

3.4 Dimensioni di taglio in pareti in cartongesso

Il kit da incasso per pareti in cartongesso viene fornito con gli articoli adatti per il suo utilizzo.

Coppia di serraggio max 0,8 Nm.



Codice articoli	No. di file	No. di moduli per fila	A (mm)	B (mm)
E315PSC54	3	18	394	605
E315PSC72	4	18	394	755

4. CARATTERISTICHE GENERALI

4.1 Caratteristiche tecniche

- . Colore involucro : bianca RAL 9003
- . Colore porta : trasparente (fumé) o bianca
- . Indice di protezione :
 - IP40 - IK07 a porta chiusa in conformità alla IEC 60 670-24 Edition 2.0 2011-03
 - IP30 - IK07 senza porta
- . Autoestinguento in conformità alla Norma IEC 60695-2-11 Edition 2.0 2014-02 :
 - Scatole, involucri, porte 650°C ad eccezione delle scatole per cartongesso verdi 850°C
- . Coppia di serraggio max. delle viti in metallo dell'involucro : 1,2 Nm
- . Classe II doppio isolamento
- . Tensione nominale di funzionamento : 400V AC - 50/60 Hz
- . Tensione nominale di isolamento U_i : 400V AC - 50/60 Hz
- . Tensione nominale di tenuta ad impulso : $U_{imp} = 6$ kV
- . Corrente di cortocircuito : I_{cc} max 10kA
- . Temperatura di stoccaggio e installazione : -15°C à +70°C
- . Temperatura di utilizzo : -10°C à +40°C
- . Carichi permessi : 40N per row
- . Classificazione involucro GP

Linea HABITA centralini da incasso senza morsettiera

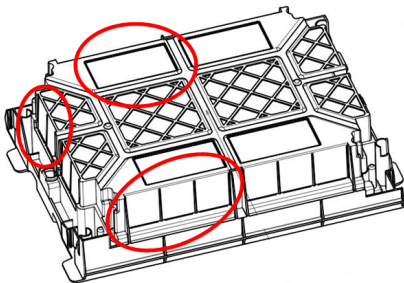
Codice articoli :

E315PS6 - E315P8 - E315P12 - E315P24 - E315P36D3 -
E315PS54 - E315PSC54 - E315PBS54 - E315PS72 - E315PSC72

. Corrente max. consentita e potenza dissipata :

Cod. art.	Numero di file	Numero di moduli per fila	Corrente max consentita (Ina)	Potenza dissipata (Pde)
E315PS6	1	6	40 A	12 W
E315P8	1	8	63 A	16 W
E315P12	1	12	63 A	23 W
E315P24	2	12	90 A	34 W
E315P36D3	3	12	90 A	40 W
E315PS54 E315PSC54 E315PBS54	3	18	90 A	57 W
E315PS72 E315PSC72	4	18	90 A	66 W

4.2 Ingresso tubi



4.2.1 Centralino 6 moduli

Cod. art.	Numero di file	Numero di moduli per fila	Ø25mm nella parte sup. della scatola	Ø25mm nella parte inf. della scatola	Ø20mm nella parte destra della scatola	Ø20mm nella parte sinistra della scatola	38x38mm buchi quadrati parte posteriore della scatola
E315PS6	1	6	3	3	4	4	4

4.2.2 Centralino 8 Moduli

Cod. art.	Numero di file	Numero di moduli per fila	24x45 foro oblungo sopra la scatola	30x42mm foro oblungo sopra la scatola	24x45mm foro oblungo sotto la scatola	30x42mm foro oblungo sotto la scatola	24x45mm foro oblungo parte destra scatola	24x45mm foro oblungo parte sinistra scatola	22x22mm foro quadrato parte posteriore scatola
F315S8	1	8	2	2	2	2	2	2	4

4.2.3 Centralino 12 Moduli

Cod. art.	Numero di file	Numero di moduli per fila	36x45mm foro oblungo sopra la scatola	30x42mm foro oblungo sopra la scatola	36x45mm foro oblungo sotto la scatola	30x42mm foro oblungo sotto la scatola	36x45mm foro oblungo parte destra scatola	36x45mm foro oblungo parte sinistra scatola	30x30mm foro quadrato parte posteriore scatola
F315S12	1	12	2	3	2	3	2	2	6

4.2.4 Centralino 12 Moduli per fila

Cod. art.	No. di file	No. di moduli per fila	36x45mm foro oblungo sopra la scatola	30x42mm foro oblungo sopra la scatola	36x45mm foro oblungo sotto la scatola	30x42mm foro oblungo sotto la scatola	36x45mm foro oblungo parte destra scatola	39x42mm foro oblungo parte destra scatola	36x45mm foro oblungo parte sinistra scatola	39x42mm foro oblungo parte sinistra scatola	30x30mm foro quadrato parte posteriore scatola	24x30mm parte posteriori della scatola
F315S24	2	12	2	3	2	3	2	1	2	1	6	3
F315S36D3	3	12	2	3	2	3	2	2	2	2	8	4

Linea HABITA centralini da incasso senza morsetti

Codice articoli :

E315PS6 - E315P8 - E315P12 - E315P24 - E315P36D3 -
E315PS54 - E315PSC54 - E315PBS54 - E315PS72 - E315PSC72

4.2.5 Centralino 18 Moduli per fila

Cod. art.	No. di file	No. di moduli per fila	Ø20mm parte sup. della scatola	Ø30mm parte sup. della scatola	Ø20mm parte inf. della scatola	Ø30mm parte inf. della scatola	Ø30mm parte destra della scatola	Ø30mm parte sinistra della scatola	Ø30mm parte posteriori della scatola	125x45mm parte posteriori della scatola	100x70mm parte posteriori della scatola
E315PS54 E315PSC54 E315PBS54	3	18	2	8	2	8	8	8	4	4	4
E315PS72 E315PSC72	4	18	2	8	2	8	11	11	4	6	4

4.3 Materiali

- . Involucro, scatola incasso, porta bianca : Polistirene (PS)
- . Porta trasparente : Methacrilato Acrilonitrile Butadiene Stirene (MABS)
- . Supporto rotaia : Policarbonato (PC)
- . Vite : acciaio
- . Rotaia : acciaio zincato

5. CONFORMITÀ E APPROVAZIONI

- . IEC 60 670-24 Edito 2.0 2011-03
- . Usate per creare assemblaggi in conformità alla norma IEC 61 439-3 Edition 1.0 2012-02
- . IEC 60 695-2-11 : Edition 2014-09
- . RoHS
- . WEEE
- . REACH
- . PEP sheet

Linea HABITA centralini da incasso senza morsettiera

Codice articoli :

E315PS6 - E315P8 - E315P12 - E315P24 - E315P36D3 -
E315PS54 - E315PSC54 - E315PBS54 - E315PS72 - E315PSC72

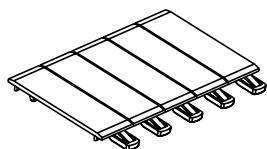
6. COMPLEMENTI PER L'INSTALLAZIONE

6.1 Copriforo bianco RAL 9003

Cod. art. F215FP

Copriforo 5 moduli

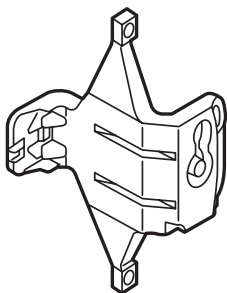
Possono essere separati per ogni modulo e mezzo modulo



6.2 Kit adattatore per Linea HABITA per scatole incasso esistenti

Cod. art. E315KC

Kit adattatore per Linea HABITA installata in scatole da incasso esistenti, vengono forniti 2 supporti rotaia.



6.3 Serratura a chiave

Cad. art. F107NC1

Permette la chiusura della porta dell'armadio con chiave

