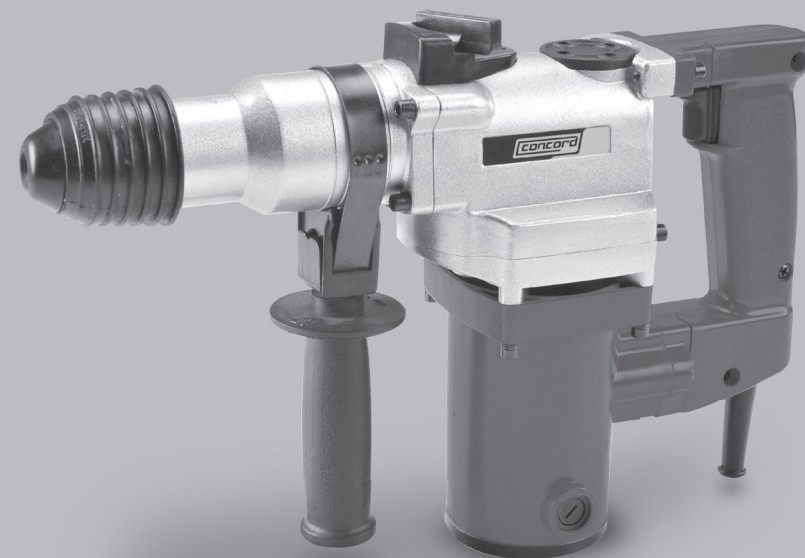


MARTELLINO PERFORATORE HD008



MANUALE D'USO

CONCORD



INDOSSARE LE PROTEZIONI PER LE ORECCHIE



INDOSSARE GLI OCCHIALI DI PROTEZIONE



INDOSSARE LA MASCHERINA ANTIPOLVERE



INDOSSARE I GUANTI PROTETTIVI

AVVERTENZE GENERALI PER UTENSILI ELETTRICI a cavo o a batteria

AVVERTENZA: Leggere attentamente tutte le norme di sicurezza e le istruzioni.

In caso contrario si potrebbero correre rischi di scossa elettrica, incendio e/o lesioni personali.

Conservare tutte le avvertenze e le istruzioni per future consultazioni.

Il termine "utensile elettrico" nelle avvertenze si riferisce sia all'apparecchio con il cavo d'alimentazione che a quello a batteria.

1. Area di lavoro

- a.** Mantenere pulita e ben illuminata l'area di lavoro. Aree ingombre o poco illuminate possono essere causa di incidenti.
- b.** Non utilizzare utensili elettrici in presenza di esplosivi, come liquidi infiammabili, gas o polveri esplosive. Gli utensili elettrici generano scintille che possono innescare un incendio in presenza di polveri o fumi.
- c.** Tenere lontano bambini e passanti quando si utilizza l'utensile elettrico. Eventuali distrazioni potrebbero causare la perdita di controllo.

2. Sicurezza elettrica

- a.** La spina dell'utensile elettrico deve essere adatta alla presa di corrente. Mai modificare la spina in nessun modo. Non utilizzare nessun adattatore con utensili elettrici aventi messa a terra. Le spine e le prese di corrente non modificate riducono il rischio di scossa elettrica.
- b.** Evitare il contatto fisico con superfici collegate a terra, come tubi, radiatori e frigoriferi, per ridurre i rischi di scossa elettrica.
- c.** Non esporre l'utensile alla pioggia o all'umidità. Il rischio di scossa elettrica aumenta se l'acqua entra in contatto con l'utensile elettrico.
- d.** Non usare il cavo per scopi diversi da quelli previsti. Mai utilizzare il cavo per trasportare, appendere o estrarre dalla presa l'utensile elettrico. Mantenere il cavo lontano da calore, olio, punte affilate ed ingranaggi. Cavi danneggiati o attorcigliati aumentano il rischio di scossa elettrica.
- e.** Per ridurre il rischio di scossa elettrica, quando si utilizza l'utensile elettrico all'aperto, utilizzare una prolunga adatta.
- f.** Se l'uso dell'utensile elettrico in luoghi umidi è inevitabile, utilizzare un dispositivo di protezione per la corrente residua (RCD) per proteggersi da eventuali scosse elettriche.

3. Sicurezza personale

- a.** Fare attenzione mentre si opera con l'utensile; avere buon senso. Non utilizzare l'utensile se stanchi o sotto l'influenza di droghe, alcool o medicinali. Un momento di disattenzione potrebbe causare gravi lesioni personali.
- b.** Utilizzare un equipaggiamento antinfortunistico. Indossare sempre gli occhiali di protezione. Un equipaggiamento antinfortunistico come la mascherina antipolvere, le scarpe antiscivolo, la protezione per le orecchie, utilizzati in modo appropriato, riducono il rischio di lesioni personali.
- c.** Prevenire qualsiasi accensione involontaria. Assicurarsi che l'interruttore sia posizionato su off prima di collegare la spina. Trasportare utensili elettrici con il dito sull'interruttore o con la spina inserita può provocare incidenti.
- d.** Rimuovere qualsiasi chiave o strumento di regolazione prima di accendere l'utensile. Uno strumento o una chiave di regolazione lasciata negli ingranaggi dell'utensile elettrico può causare danni personali.
- e.** Non perdere l'equilibrio. Mantenere una posizione ben salda e bilanciata allo stesso tempo. Questo permette di avere un miglior controllo dell'utensile elettrico in situazioni impreviste.
- f.** Vestirsi in modo adeguato. Non indossare indumenti larghi, bracciali o catenine. Tenere i capelli, gli indumenti e le mani lontano dalle parti in movimento per evitare che si impiglino negli ingranaggi.
- g.** Se l'utensile è provvisto dell'attacco e degli accessori per l'estrazione e la raccolta della polvere, assicurarsi che siano correttamente connessi ed utilizzati. Utilizzare questi accessori riduce i rischi collegati alla polvere.

4. Utilizzo e cura dell'utensile elettrico

- a. Non sottoporre l'utensile a sovraccarico. Utilizzare l'utensile elettrico adatto all'operazione da eseguire. L'utensile elettrico lavorerà meglio e in maniera più sicura alla potenza nominale per la quale è stato progettato.
- b. Non utilizzare l'utensile elettrico se l'interruttore non può essere posizionato su ON e su OFF. Qualsiasi utensile elettrico non può essere utilizzato con l'interruttore guasto; è necessario ripararlo.
- c. Scollegare la spina dalla presa della corrente prima di effettuare qualsiasi regolazione, sostituzione di accessori, o prima di riparlo. Queste preventive misure di sicurezza riducono il rischio di accensione involontaria dell'utensile elettrico.
- d. Conservare gli utensili elettrici lontano dalla portata dei bambini e non permettere a persone non pratiche dell'utensile o che non abbiano letto le istruzioni di utilizzare l'apparecchio. Gli utensili elettrici sono pericolosi nelle mani di utenti non esperti.
- e. Conservare adeguatamente gli utensili elettrici. Controllare l'allineamento e il montaggio degli ingranaggi, eventuali parti danneggiate o qualsiasi altra condizione che potrebbe avere effetto sul funzionamento dell'utensile. Se danneggiato, far riparare l'apparecchio prima dell'uso. Molti incidenti sono causati da una manutenzione non corretta.
- f. Mantenere le punte e gli accessori affilati e puliti. Gli accessori mantenuti in maniera corretta con punte affilate sono efficienti e manovrabili.
- g. Utilizzare l'utensile elettrico, gli accessori e le punte dell'utensile, in accordo con queste istruzioni, tenendo in considerazione le condizioni lavorative e l'operazione da eseguire. L'uso dell'utensile elettrico per operazioni differenti da quelle previste potrebbe provocare incidenti.

5. Manutenzione

- a. Far eseguire la manutenzione da personale qualificato utilizzando solo ricambi originali in modo da garantire un funzionamento sicuro dell'utensile.

6. Norme di sicurezza specifiche per questo elettroutensile

- a. Assicurarsi che il voltaggio della rete corrisponda a quella indicata sull'etichetta del prodotto.
- b. Prima di usare il martello accertarsi di avere un buon equilibrio mentre si è su una scala o su un ponteggio.
- c. Prima di iniziare a lavorare, controllare sempre che lo scalpello o la punta per trapano siano bloccati adeguatamente nel mandrino al fine di prevenirne la fuoriuscita durante la lavorazione e onde evitare infortuni o danneggiamenti.
- d. Controllare regolarmente che il mandrino non sia logoro o danneggiato.
- e. Durante il funzionamento l'unità può entrare in contatto con fili nascosti, tubature dell'acqua o del gas o il suo stesso cavo, chiodi o viti. Rivelare ogni parte mediante un rilevatore di metalli e di parti elettriche in tensione.
- f. Non accendere mai l'elettroutensile finché non è premuto contro il pezzo da lavorare (muro, soffitto, ecc.)
- g. Utilizzare sempre delle cuffie anti-rumore per proteggere il proprio udito. Indossare sempre gli occhiali di sicurezza e un adeguato equipaggiamento protettivo. Indossare una maschera antipolvere se si effettuano lavori che provocano un'alta concentrazione di polvere. Utilizzare dei guanti da lavoro al fine di proteggere le dita da abrasioni e contusioni.
- h. Spegnerne sempre l'elettroutensile e rimuovere la spina dalla presa di corrente quando si cambiano le punte o si effettuano altre operazioni di regolazione o manutenzione
- i. Quando è terminato il lavoro, spegnere l'elettroutensile, scollegare la spina dalla presa elettrica e rimuovere lo scalpello o la punta per trapano.
- j. Durante la lavorazione, tenere il cavo lontano dalle punte e dalle parti in movimento. Tenere il cavo dietro all'elettroutensile, mai davanti. Tenerlo lontano da olio o acidi che possono danneggiarlo.
- k. Spegnerne sempre l'elettroutensile quando si cambia la modalità di funzionamento. Le funzioni "trapano" e "martello" non devono mai essere utilizzate con accessori per la scalpellatura.
- l. Controllare che il pezzo da lavorare sia sostenuto adeguatamente. Utilizzare quando possibile delle morse per mantenere fermo il pezzo da lavorare. E' sconsigliato tenere il pezzo con una mano o appoggiato contro il proprio corpo in quanto si può perdere il controllo dell'elettroutensile e quindi generare situazioni di pericolo.

m. Tenere sempre l'elettrotensile con due mani al fine di avere un miglior controllo dell'unità durante la lavorazione.

ACCESSORI STANDARD

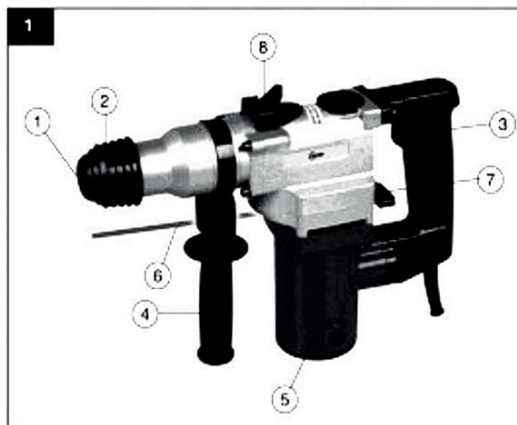
- a.** 1 scalpello piatto da 14x250mm
- b.** 1 scalpello a punta da 14x250mm.
- c.** 3 punte per trapano da 6x150mm, 8x150mm 10x150 mm

CARATTERISTICHE TECNICHE

Voltaggio	230 V
Frequenza	50 Hz
Potenza elettrica	850 W
Velocità a vuoto	750 giri/min
Percussioni	3700 colpi/min
Tipo mandrino	SDS
Potenza colpo	3,5 J
Max foratura legno	40 mm
Max foratura acciaio	13 mm
Max foratura muratura	26 mm
Peso	4,4 kg

LISTA DELLE PARTI

1. Protezione polvere
2. Manicotto di fissaggio
3. Interruttore ON/OFF (accesso/spento)
4. Impugnatura ausiliaria
5. Copertura spazzole al carbone
6. Asta di profondità
7. Selettore funzione martello
8. Selettore funzione trapano



PRIMA DI INIZIARE

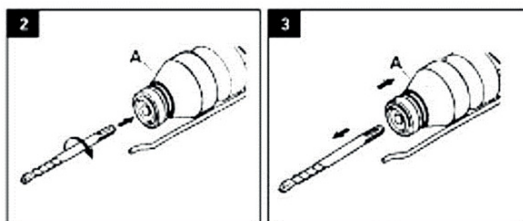
Prima di effettuare qualunque operazione di montaggio o di regolazione assicurarsi sempre che l'elettrotensile sia spento e con la spina scollegata dalla presa di corrente.

Durante il funzionamento l'unitooperazione di montaggio o di regolazione assicur, tubature dell'acqua o del gas o il suo stesso cavo, chiodi o viti. Rivelare ogni parte mediante un rilevatore di metalli e di parti elettriche in tensione. Prima di collegare la spina alla presa di corrente, accertarsi che il voltaggio locale corrisponda a quello riportato sulla targa dati del prodotto

INSERIRE, CAMBIARE E RIMUOVERE GLI ACCESSORI (Fig. 2 e 3)

L'elettrotensile è dotato di sistema SDS plus che facilita la sostituzione degli utensili.

- Pulire e lubrificare l'estremità degli accessori con un sottile strato di grasso prima dell'inserimento.
- Tirare indietro il manicotto (A, Fig. 2) e mantenerlo in questa posizione.
- Premere e ruotare l'accessorio per la protezione della polvere nell'apposito alloggiamento finché non si aggancia. L'accessorio si bloccherà automaticamente.
- Controllare che sia bloccato tirando l'accessorio per un'estremità.
- Per rimuovere l'accessorio tirare indietro il manicotto di bloccaggio (Fig. 3)



FUNZIONAMENTO (Fig. 1)

1. Pulsante di accensione/spengimento (ON/OFF)

- Accendere: premere il pulsante di accensione su ON (3)
- Spegnerne: Rilasciare il pulsante di accensione

2. Impugnatura supplementare (Fig. 4)

Per ragioni di sicurezza utilizzare sempre il martello pneumatico con l'impugnatura ausiliaria (B). Allentare l'impugnatura in senso antiorario e regolarla in base al lavoro da effettuare. Stringere nuovamente l'impugnatura in senso orario.

3. Asta di profondità (Fig. 5)

Con questo accessorio si può regolare la profondità di perforazione. Per fissare l'asta (C), allentare l'impugnatura ed inserirla attraverso il foro. Regolare l'asta come desiderato e stringere nuovamente l'impugnatura.

4. Accessorio per raccogliere la polvere (Fig. 6)

Prima di utilizzare l'elettrotensile su superfici come soffitti , ecc. o se si deve utilizzare l'utensile verticalmente, inserire l'accessorio per la protezione della polvere sotto la punta per trapano.

5. Selettore funzione martello

L'elettrotensile è fornito del selettore funzione martello per rendere più comoda la funzione di avvitamento .

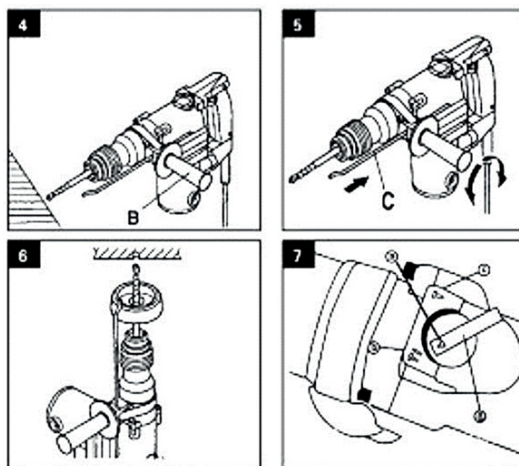
- Per disattivare la funzione martello girare la levetta in senso orario.
- Per riattivare la funzione martello riportare la levetta alla posizione originaria .

6. Selettore funzione trapano (Fig. 7)

E' possibile disattivare la funzione trapano dell'elettrotensile quando si utilizza la funzione scalpello. Ruotare la levetta (8) in modo che la freccia (a) coincida con il simbolo (c).

Per riattivare la funzione trapano, la levetta di selezione deve essere riportata in posizione originaria , in modo che la freccia (a) coincida con il simbolo (b) sull'elettrotensile.

IMPORTANTE: per la perforazione è richiesta una pressione molto leggera. Una pressione troppo elevata può danneggiare il motore. Controllare periodicamente che la punta per trapano sia in buone condizioni. In caso contrario affilarla o sostituirla.



MANUTENZIONE E PULITURA

Prima di effettuare qualsiasi operazione di manutenzione, regolazione o pulitura, spegnere l'elettrotensile e rimuovere la spina dalla presa di corrente.

Mantenere sempre pulito l'elettrotensile. Alla fine di ogni lavoro, pulire il dispositivo con un panno o usare aria compressa a bassa pressione per eliminare residui di polvere, soprattutto dalle bocchette di ventilazione.

Per la pulizia usare solo un panno leggermente inumidito . Non usare alcun additivo abrasivo (petrolio, acquaragia, ecc.) poiché si potrebbero danneggiare le parti in plastica. Un sapone neutro è adatto per la pulizia della macchina . Prestare attenzione affinché non penetri umidità all'interno dell'elettrotensile. Dopo la pulizia, strofinare la macchina con un panno asciutto. **NON IMMERGERE MAI L'ELETTROTENSILE IN ACQUA O ALTRI LIQUIDI!** Rischio di scosse elettriche!

Controllare regolarmente le spazzole al carbone (spazzole sporche o logore possono causare eccessive scintille e guasti nella velocità).

SMALTIMENTO

Gli apparecchi elettrici e/o elettronici da smaltire non possono essere trattati come i normali rifiuti domestici. Provvedere al riciclo negli impianti adeguati. Consultare l'ente locale o il rivenditore per suggerimenti su raccolta e smaltimento.



Il simbolo del cestino barrato riportato sull'apparecchio indica che il prodotto, alla fine della propria vita utile, dovendo essere trattato separatamente dai rifiuti domestici, deve essere conferito in un centro di raccolta differenziata per apparecchiature elettriche ed elettroniche oppure riconsegnato al rivenditore al momento dell'acquisto di una nuova apparecchiatura equivalente. L'adeguata raccolta differenziata per l'avvio successivo dell'apparecchio al riciclaggio, al trattamento e allo smaltimento ambientalmente compatibile contribuisce ad evitare possibili effetti negativi sull'ambiente e sulla salute e favorisce il recupero dei materiali di cui è composto. L'utente è responsabile del conferimento dell'apparecchio a fine vita alle appropriate strutture di raccolta. Per informazioni più dettagliate inerenti i sistemi di raccolta disponibili, rivolgersi al servizio locale di smaltimento rifiuti o al negozio dove è stato effettuato l'acquisto. Chiunque abbandona o cestina questo apparecchio e non lo riporta in un centro di raccolta differenziata per rifiuti elettrici - elettronici è punito con la sanzione amministrativa pecuniaria prevista dalla normativa vigente in materia di smaltimento abusivo di rifiuti.

NOTA: Rivolgersi a personale qualificato in caso di sostituzione del cavo di alimentazione in quanto potrebbe essere necessario l'uso di un attrezzo speciale

GARANZIA

Questo apparecchio è garantito per un periodo di 24 mesi dalla data di acquisto.

L'impegno di garanzia decade automaticamente laddove vengano riscontrate e rotture accidentali dovute a trasporto o cadute, oppure a manomissioni e modifiche; per uso improprio o non conforme alle specifiche istruzioni, errato inserimento nella rete di alimentazione, riparazioni effettuate da personale non autorizzato. Si raccomanda, quindi, in caso di necessità, di rivolgersi direttamente ed esclusivamente al vostro rivenditore.

L'apparecchio viene riparato o sostituito in garanzia solo in caso di malfunzionamento causato da difetti di materiale e/o manodopera.

La garanzia è valida solo previa presentazione della ricevuta di acquisto del prodotto da riparare riportante la data di acquisto.

MARTELLI PERFORATORI/DEMOLITORI

MOD. HD008

Cod. 97227



Potenza	850 W
Velocità a vuoto	750 giri/min
Percussioni	3700 colpi/min
Potenza colpo	3,5 J
Attacco	SDS-Plus
Foratura legno	40 mm
Foratura acciaio	13 mm
Foratura cemento	26 mm
Peso	4,4 kg

**FORNITO IN VALIGETTA CON 3 PUNTE PER TRAPANO
1 SCALPELLO A PUNTA 1 SCALPELLO PIATTO**