




# SATURN Valvole termostattizzabili per radiatori


## IVR 562 - 563




 Valvola termostattizzabile, diritte e a squadra, attacco PEX, multistrato e tubo rame, bocchettone autotenuta, nichelata.  
Impieghi: Le valvole IVR 562 - 563 sono adatte per l'utilizzo su ogni tipo di radiatore.

 Thermostatic valves, angle and straight, PEX, multilayer and copper pipe connection, auto-seal tail piece, nickel plated.  
Application: Valves IVR 562 - 563 are suitable for use with any model of radiator.

 Thermostatventil, mit Anschluss für PEX, Mehrschicht und Kupferrohr, selbstdichtender Stutzen, vernickelt  
Anwendungen: Die Ventilen IVR 562 - 563 passen sich für den Einsatz auf jedem Heizkörpertyp an.

 corps thermostatisable fixation PEX, multicouche et tube en cuivre, raccord autoétanche, nickelée.  
Application: Les robinets IVR 562 - 563 sont conseillés pour l'utilisation sur chaque type de radiateur.

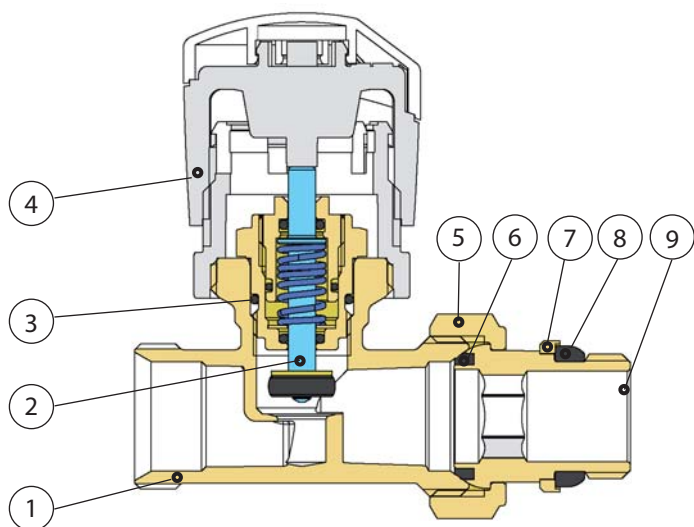
 Прямые и угловые термостатические вентили с регулирующим колпачком для радиаторов.  
Самогерметизирующийся патрубок, соединение с внутренней резьбой В  
Сфера применения: вентили IVR 562 - 563 могут применяться с любым типом радиаторов.



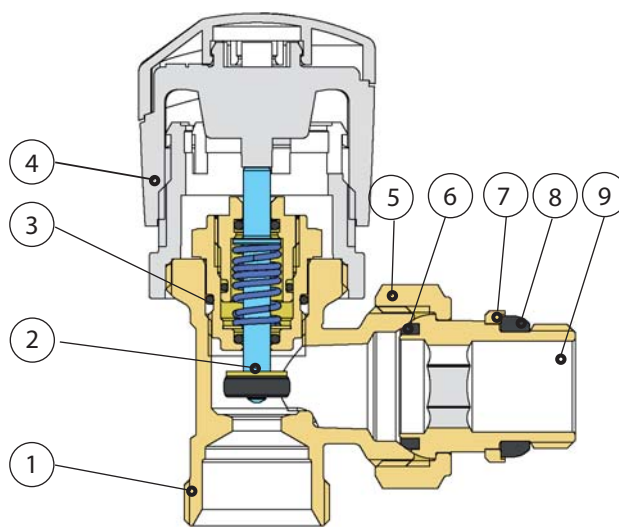
IVR 562



IVR 563



IVR 562

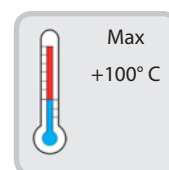


IVR 563

N	DENOMINAZIONE PART NAME	MATERIALE MATERIAL	TRATTAMENTO TREATMENT
1	Corpo - Body	Ottone - Brass CW 617N - UNI EN 12165/98	Nichelato * Nickel plated
2	Vitone - Bonnet		
3	O Ring	EPDM	
4	Volantino M30x1.5 Handle M30X1.5	ABS	Ral 9010
5	Calotta - Nut	Ottone - Brass CW 617N - UNI EN 12165/98	Nichelato * Nickel plated
6	Guarnizione - Gasket	P.T.F.E.	
7	Ranella - Washer	Ottone - Brass CW 614N - UNI EN 12164/98	Nichelato * Nickel plated
8	Guarnizione - Gasket	EPDM	
9	Bocchettone - Tail piece	Ottone - Brass CW 617N - UNI EN 12165/98	Nichelato * Nickel plated

### Dati tecnici - Technical data

Pressione massima di esercizio Max. working pressure	10 bar
Pressione differenziale massima Max. Differential pressure	1 bar
Max. glicole Max. glycol	50 %
Corsa di chiusura Working length	2.9 mm.

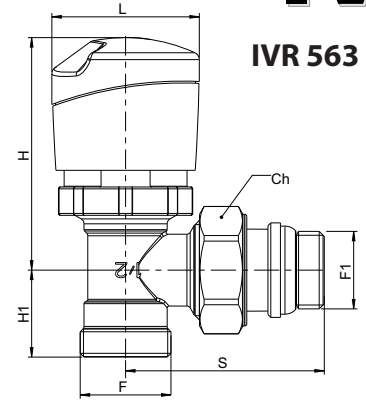
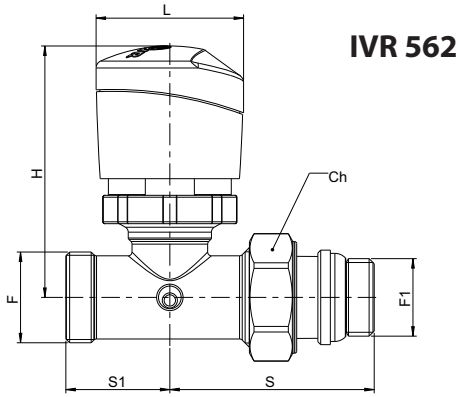


\*Disponibile anche nella versione cromata lucida Art. IVR 562CHR IVR 563CHR

Tutte le caratteristiche tecniche dei prodotti sono soggette a modifiche senza preavviso - All product's technical specifications are subject to modification without prior notice

IVR S.p.A. - Via Brughiera III, 1 - Loc. Piano Rosa - 28010 Boca (NO) Italy - Phone: +39.0322.888811 - Fax: +39.0322.888892-93 - Email: vendite@ivrvalvole.it - Website: www.ivrvalvole.it

# SATURN Valvole termostattizzabili per radiatori IVR 562 - 563



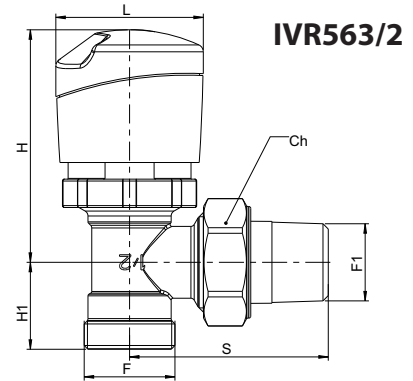
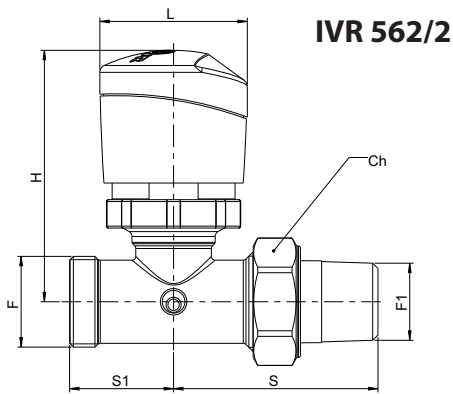
DIMENSIONI - DIMENSIONS (mm)

Size	Code	F UNI ISO 228/1	F1 UNI ISO 228/1	S	S1	H	L	Ch
3/8"x16	156203160	1/2"	3/8"	49	25	67	39	25
3/8"x18	156203180	24-19	3/8"	49	25	67	39	25
1/2"x16	156205160	1/2"	1/2"	54	27.5	67	39	30
1/2"x18	156205180	24-19	1/2"	54	27.5	67	39	30

Size	Code	F UNI ISO 228/1	F1 UNI ISO 228/1	S	H1	H	L	Ch
3/8"x16	156303160	1/2"	3/8"	48	20	62	39	25
3/8"x18	156303180	24-19	3/8"	48	20	62	39	25
1/2"x16	156305160	1/2"	1/2"	53	23	62	39	30
1/2"x18	156305180	24-19	1/2"	53	23	62	39	30

# SATURN Valvole termostattizzabili per radiatori IVR 562/2 - 563/2

SENZA AUTOTENUTA - WITHOUT AUTO SEAL



DIMENSIONI - DIMENSIONS (mm)

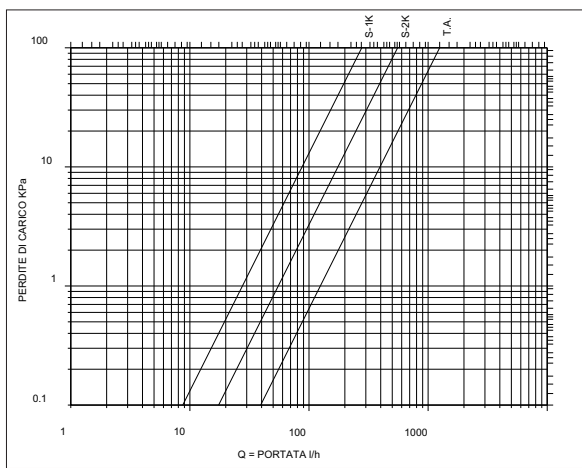
Size	Code	F UNI ISO 228/1	F1 UNI ISO 228/1	S	S1	H	L	Ch
3/8"x16	156203162	1/2"	3/8"	49	25	67	39	25
3/8"x18	156203182	24-19	3/8"	49	25	67	39	25
1/2"x16	156205162	1/2"	1/2"	54	27.5	67	39	30
1/2"x18	156205182	24-19	1/2"	54	27.5	67	39	30

Size	Code	F UNI ISO 228/1	F1 UNI ISO 228/1	S	H1	H	L	Ch
3/8"x16	156303162	1/2"	3/8"	48	20	62	39	25
3/8"x18	156303182	24-19	3/8"	48	20	62	39	25
1/2"x16	156305162	1/2"	1/2"	53	23	62	39	30
1/2"x18	156305182	24-19	1/2"	53	23	62	39	30

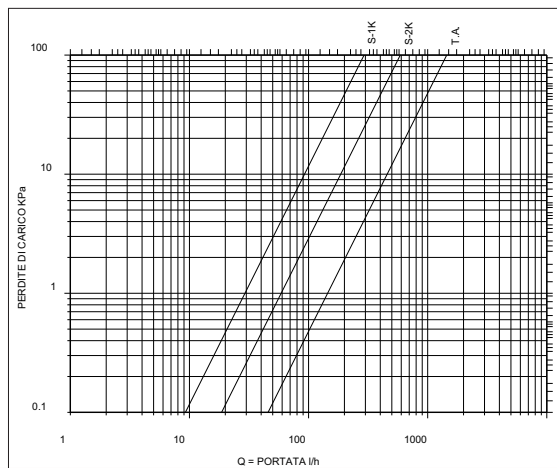
## DIAGRAMMA PERDITE DI CARICO - FLOW AND PRESSURE DROP

IVR 562 3/8" - 1/2" QmN 175

IVR 563 3/8" - 1/2" QmN 185



IVR 562  
IVR 562/2





IVR 563  
IVR 563/2


# SATURN Valvole termostaticabili per radiatori


## IVR 562/3 - 563/3 Prerogolazione




 Valvole termostaticabili con prerogolazione, diritte e a squadra, attacco PEX, multistrato e tubo rame, bocchettone autotenuta, nichelata.  
Impieghi: Le valvole IVR 562/3 - 563/3 sono adatte per l'utilizzo su ogni tipo di radiatore.

 Thermostatic valves with pre-setting, angle and straight, PEX, multilayer and copper pipe connection, auto-seal tail piece, nickel plated.  
Application: Valves IVR 562/3 - 563/3 are suitable for use with any model of radiator.

 Thermostatventil, mit Voreinstellung für Heizkörper mit Anschluss für PEX, Mehrschicht und Kupferrohr, selbstdichtender Stutzen, vernickelt  
Anwendungen: Die Ventilen IVR 562/3 - 563/3 passen sich für den Einsatz auf jedem Heizkörpertyp an.

 Robinets thermostatissables avec pré réglage, droits et équerres, fixation PEX, multicouche et tube en cuivre, raccord autoétanche, nickelée  
Application: Les robinets IVR 562/3 - 563/3 sont conseillés pour tout type de radiateurs.

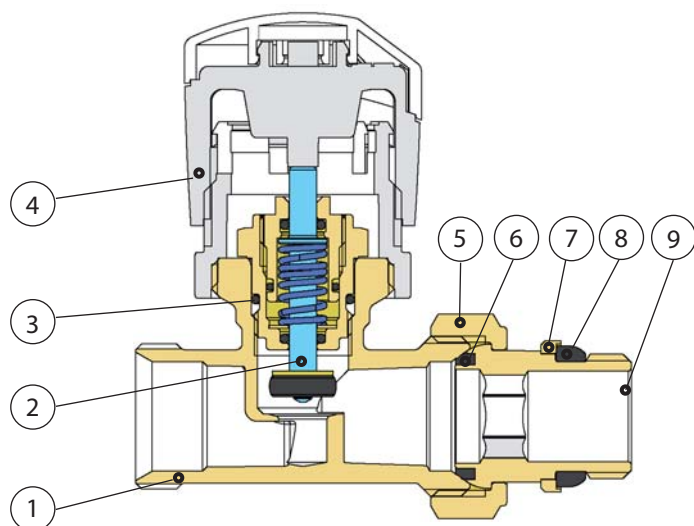
 Прямые и угловые термостатические клапаны с преднастройкой. Соединение для труб: медной, PEX и многослойной, самогерметизирующийся патрубков.  
Сфера применения: клапаны IVR562/3 - 563/3 могут использоваться с любым типом радиаторов.



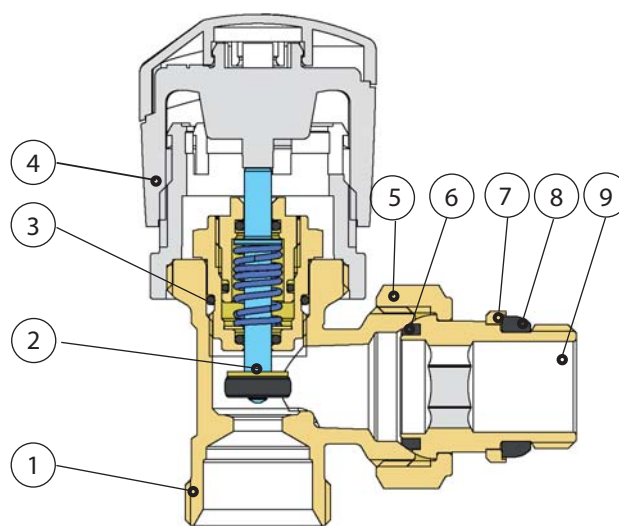
IVR 562/3



IVR 563/3



IVR 562/3



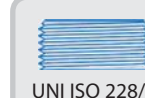
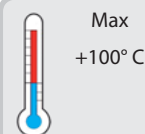
IVR 563/3

N	DENOMINAZIONE PART NAME	MATERIALE MATERIAL	TRATTAMENTO TREATMENT
1	Corpo - Body	Ottone - Brass CW 617N - UNI EN 12165/98	Nichelato * Nickel plated
2	Vitone - Bonnet		
3	O Ring	EPDM	
4	Volantino M30x1.5 Handle M30X1.5	ABS	Ral 9010
5	Calotta - Nut	Ottone - Brass CW 617N - UNI EN 12165/98	Nichelato * Nickel plated
6	Guarnizione - Gasket	P.T.F.E.	
7	Ranella - Washer	Ottone - Brass CW 614N - UNI EN 12164/98	Nichelato * Nickel plated
8	Guarnizione - Gasket	EPDM	
9	Bocchettone - Tail piece	Ottone - Brass CW 617N - UNI EN 12165/98	Nichelato * Nickel plated

### Dati tecnici - Technical data

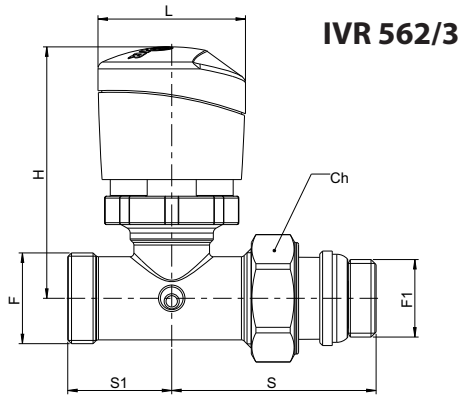
Pressione massima di esercizio Max. working pressure	10 bar
Pressione differenziale massima Max. Differential pressure	1 bar
Max. glicole Max. glycol	50 %

DN  
3/8" 10 bar  
1/2" 10 bar

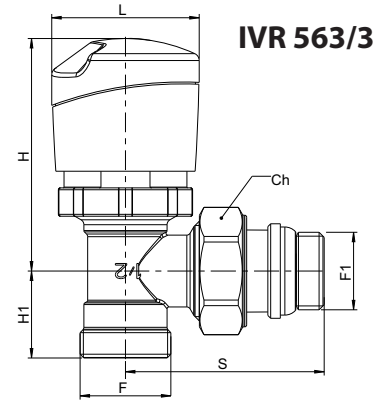


\*Disponibili anche cromati Art. IVR 562CHR IVR 563CHR

# SATURN Valvole termostattizzabili per radiatori IVR 562/3 - 563/3 Preregolazione



IVR 562/3



IVR 563/3

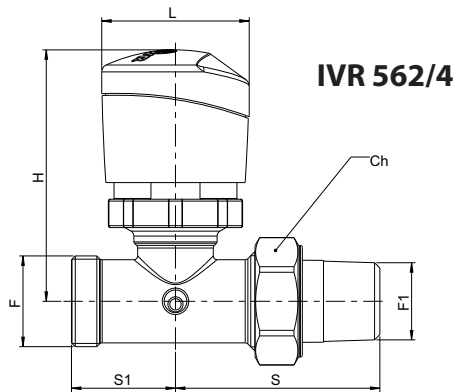
DIMENSIONI - DIMENSIONS (mm)

Size	Code	F UNI ISO 228/1	F1 UNI ISO 228/1	S	S1	H	L	Ch
3/8"x16	156203160	1/2"	3/8"	49	25	67	39	25
3/8"x18	156203180	24-19	3/8"	49	25	67	39	25
1/2"x16	156205160	1/2"	1/2"	54	27.5	67	39	30
1/2"x18	156205180	24-19	1/2"	54	27.5	67	39	30

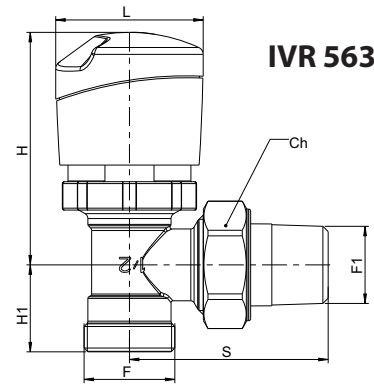
Size	Code	F UNI ISO 228/1	F1 UNI ISO 228/1	S	H1	H	L	Ch
3/8"x16	156303160	1/2"	3/8"	48	20	62	39	25
3/8"x18	156303180	24-19	3/8"	48	20	62	39	25
1/2"x16	156305160	1/2"	1/2"	53	23	62	39	30
1/2"x18	156305180	24-19	1/2"	53	23	62	39	30

# SATURN Valvole termostattizzabili per radiatori IVR 562/4 - 563/4 Preregolazione

SENZA AUTOTENUTA - WITHOUT AUTO SEAL  
Disponibili anche cromati Art. IVR 562CHR IVR 563CHR



IVR 562/4



IVR 563/4

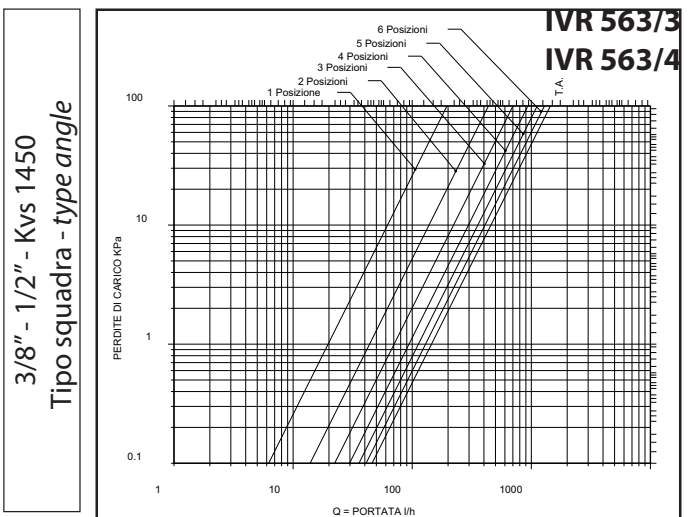
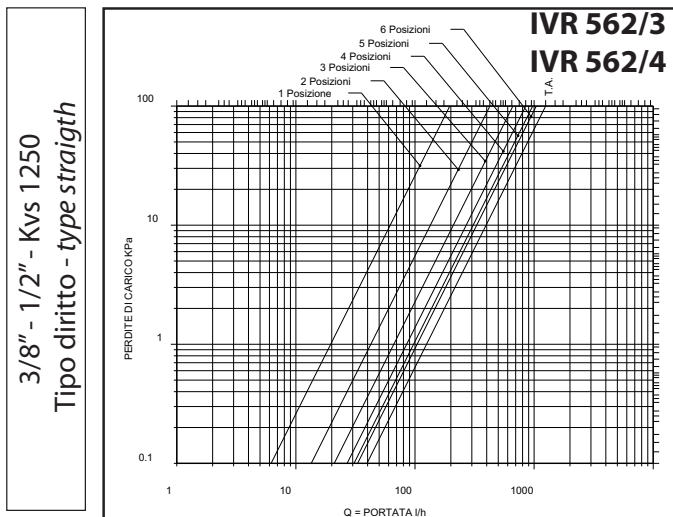
DIMENSIONI - DIMENSIONS (mm)

Size	Code	F UNI ISO 228/1	F1 ISO 228/1	S	S1	H	L	Ch
3/8"x16	156203162	1/2"	3/8"	49	25	67	39	25
3/8"x18	156203182	24-19	3/8"	49	25	67	39	25
1/2"x16	156205162	1/2"	1/2"	54	27.5	67	39	30
1/2"x18	156205182	24-19	1/2"	54	27.5	67	39	30

Size	Code	F UNI ISO 228/1	F1 UNI ISO 228/1	S	H1	H	L	Ch
3/8"x16	156303162	1/2"	3/8"	48	20	62	39	25
3/8"x18	156303182	24-19	3/8"	48	20	62	39	25
1/2"x16	156305162	1/2"	1/2"	53	23	62	39	30
1/2"x18	156305182	24-19	1/2"	53	23	62	39	30

## DIAGRAMMA PERDITE DI CARICO -FLOW AND PRESSURE DROP

Diagrammi perdite di carico senza testa termostatica - Flow and pressure drop without thermostatic head



# SATURN Valvole termostattizzabili per radiatori IVR 562 - 563 Preregolazione

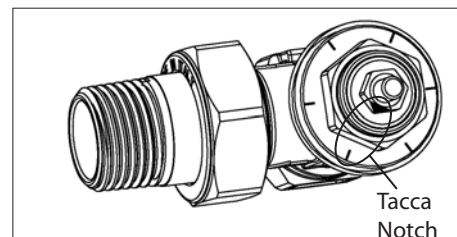
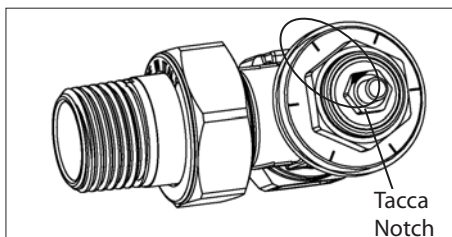
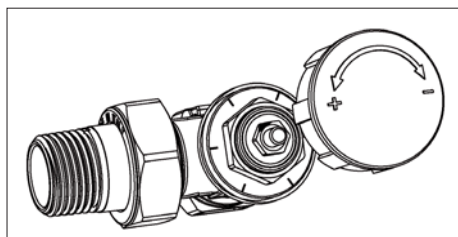


VALORI DI PREREGOLAZIONE CON TESTA TERMOSTATICA - PRESETTING OF VALUES WITH THERMOSTATIC HEAD

SIZE	POSIZIONI	60°	120°	180°	240°	300°	360°
		1 ± 60%	2 ± 50%	3 ± 10%	4 ± 10%	5 ± 10%	6 ± 10%
		Qms	Qms	QmN	QmN	QmN	QmN
	3/8 - 1/2" Squadra - Angle	62	140	185	185	185	185
	3/4" Squadra - Angle	92	198	330	330	330	330
	3/8 - 1/2" Diritta - Straigth	62	135	175	175	175	175
	3/4" Diritta - Straigth	92	198	340	340	340	340

Portata in l/h 10 Kpa

## PREREGOLAZIONE - PRESETTING



1) Svitare il cappello (o volantino) ed avvitare completamente la ghiera in senso orario fino a raggiungere la chiusura completa ed identificare la tacca di riferimento.

1) Unscrew the cap (or manual handle), tighten the nut clockwise to the limit and identify notch's position

2) Svitare la ghiera fino alla posizione di taratura desiderata in base alla tabella riportata

2) Unscrew the nut to the chosen setting position according to the chart above.

Portata in l/h 10 Kpa

SIZE	POSIZIONI	60°	120°	180°	240°	300°	360°
		1 ± 60%	2 ± 50%	3 ± 40%	4 ± 30%	5 ± 20%	6 ± 20%
	3/8 - 1/2" Squadra - Angle	62	( 140 )	222	296	363	410
	3/4" Squadra - Angle	92	198	268	354	420	470
	3/8 - 1/2" Diritta - Straigth	62	135	210	270	308	330
	3/4" Diritta - Straigth	92	198	300	363	431	483

### Esempio - Example

Apertura di 2 posizioni 140 l/h (angolo di rotazione 120°)  
According to the chart by rotating the nut by 2 positions will allow 140 l/h flow (angle of rotation 120°)

N.B. La prerregolazione al minimo (tutto chiuso) non garantisce la chiusura completa della valvola, tale operazione è garantita esclusivamente dall'utilizzo del volantino o del cappello di regolazione

Non forzare la prerregolazione in completa chiusura e non svitare oltre 3 giri da completa chiusura. In questa posizione la valvola è in posizione di completa apertura.

N.B. Presetting at the minimum (all closed) does not guarantee the complete closure of the valve, this operation is only guaranteed by handwheel or cap closure. Do not force the pre-setting once in the complete closure position and do not exceed 3 complete rotations from complete closure position.