

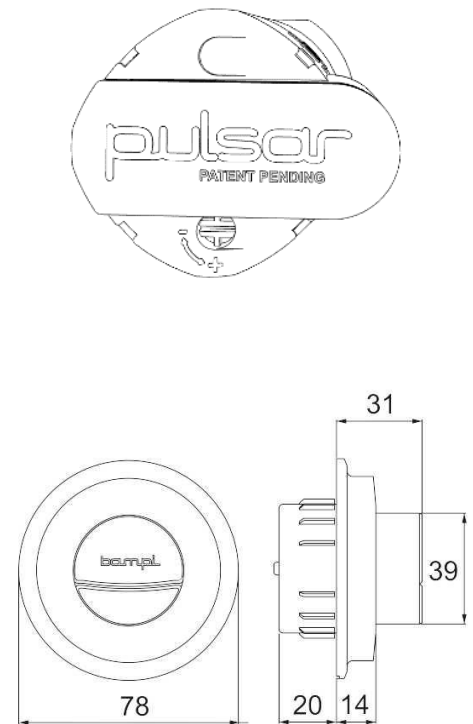
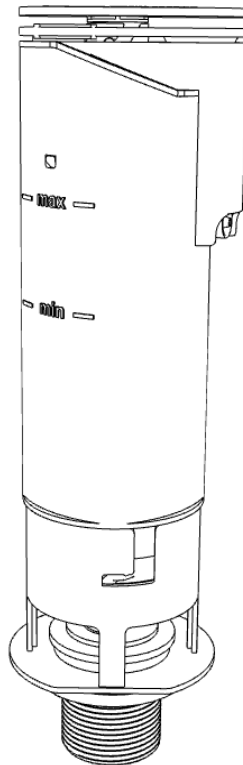
## PULSAR VALVOLA PER CASSETTE IN CERAMICA

Ecco la prima valvola a doppio scarico che consente un importante risparmio idrico. PULSAR è un prodotto innovativo che permette di rispondere al requisito del **BONUS IDRICO** (Legge n. 178 del 30/12/2020 Art. 1 Comma 62) che richiede la conformità a **MAX 6 litri** di portata di scarico. La valvola PULSAR è frutto di uno studio puntuale e meticoloso sul risciacquo wc delle cassette in ceramica ed ha permesso a Bampi di registrarne il brevetto. La valvola PULSAR permette di sostituire le batterie di vecchia generazione trasformando lo scarico da singolo a doppio, favorendo quindi un consistente risparmio d'acqua. L'intervento manutentivo e migliorativo è possibile in tutte le cassette in ceramica collocate a mezza altezza oppure installate ad alta posizione. I modelli disponibili della valvola PULSAR sono 3:



- **PULSAR DUAL** – Valvola + pulsante a doppio tasto in ABS cromato per cassette in ceramica alta posizione





### Applicazione

- Per cassette in ceramica ad alta posizione
- Per tubi diametro 30/32 mm.
- Per sostituzione di meccanismi di vecchia generazione
- Per sostituzione di pulsanti di vecchia generazione:
- **CATIS, TREMOLADA, DI.BA.**
- Per acqua potabile

### Dotazione

- Valvola "PULSAR DUAL"
- Pulsante "PUSH DUAL"
- Kit di bloccaggio in ottone cromato
- Guarnizione conica cestello valvola
- Manicotto in gomma di collegamento al tubo di rame
- Tubo d'aria in PVC 200 mm.

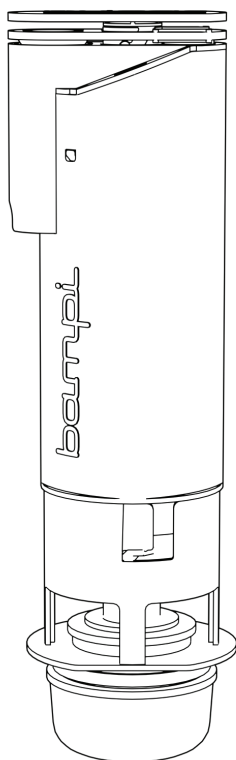
### Caratteristiche

- Valvola doppio scarico
- Materiali: ABS, PP, POM
- Prodotto brevettato
- Azionamento pneumatico magnetico
- Induzione magnetica 5.130 Gauss
- Massima quantità d'acqua erogata (max. 9-4,5 litri)
- Minima quantità d'acqua erogata (min. 6-3 litri)
- Conforme al decreto "**Bonus idrico**"  
(volume massimo di scarico uguale o inferiore a 6 litri in conformità alla Legge 178-30/12/2020 Art.1 / Comma 62)
- Marcatura livello acqua min.-max.
- Ridotto impatto acustico
- Attuatore pneumatico in silicone
- Guarnizione valvola in silicone
- Estrazione della valvola con sistema a baionetta
- Pulsante "PUSH DUAL" in ABS cromato
- Esigua forza di azionamento del pulsante "ZERO PRESSURE"

Codice	Descrizione	Comando	Azionamento	Raccordo	Confezione scatola	Confezione multipla
CPULSAR2	PULSAR DUAL	Pneumatico	Doppio scarico	Ottone cromato	1	25

# PULSAR

---



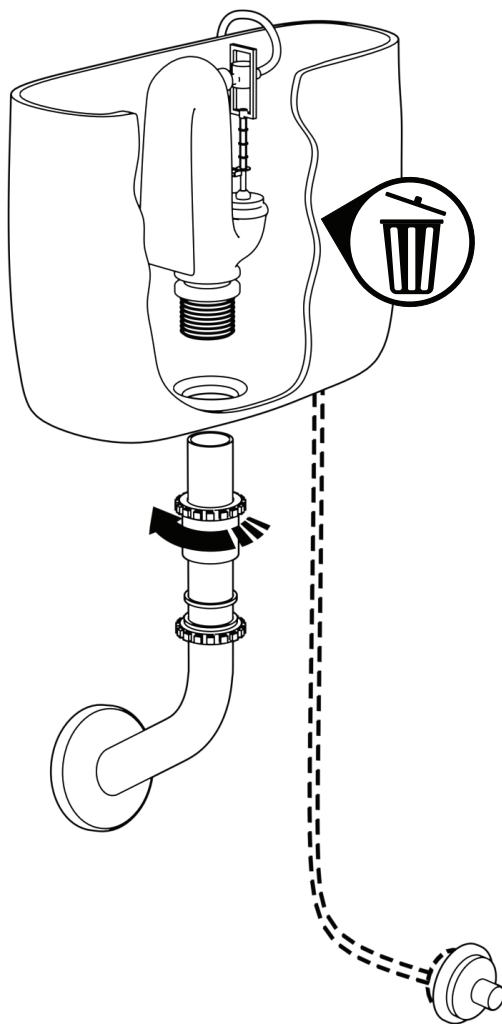
## Istruzioni di montaggio

---

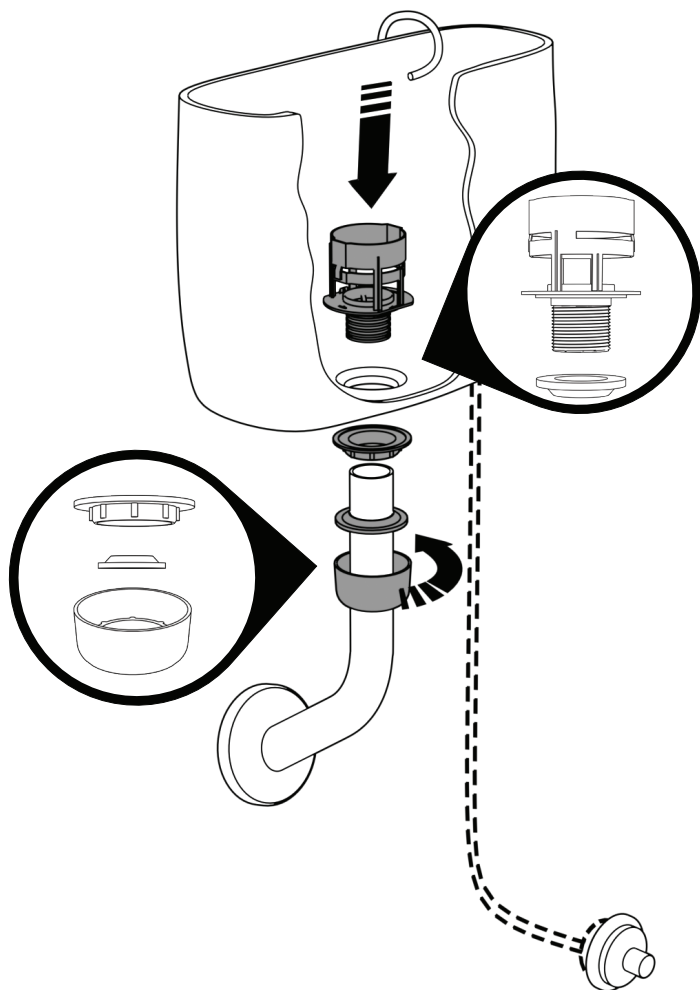


IM\_RW\_MC\_PU1\_01-2021

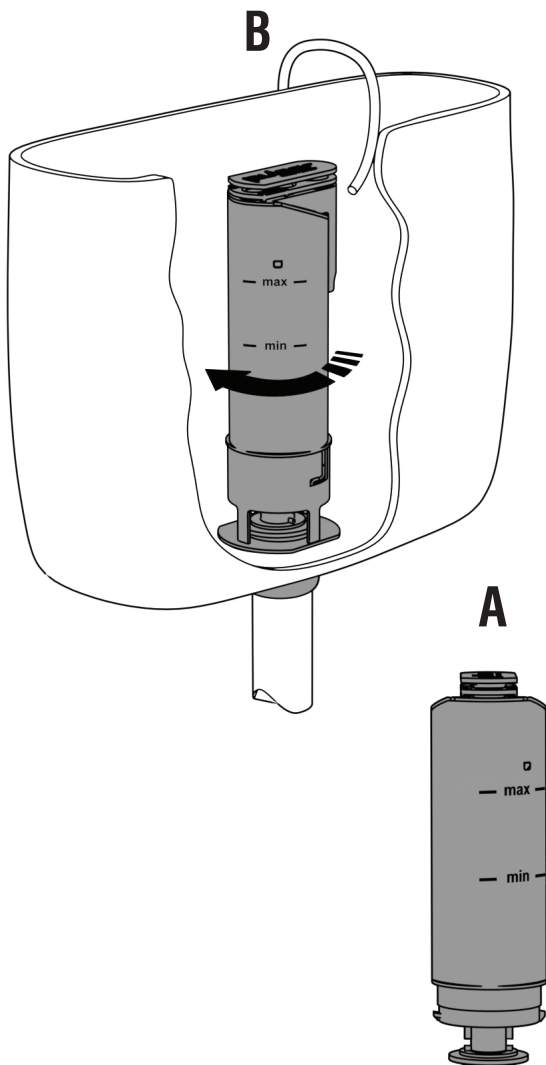
## Estrazione valvola tradizionale



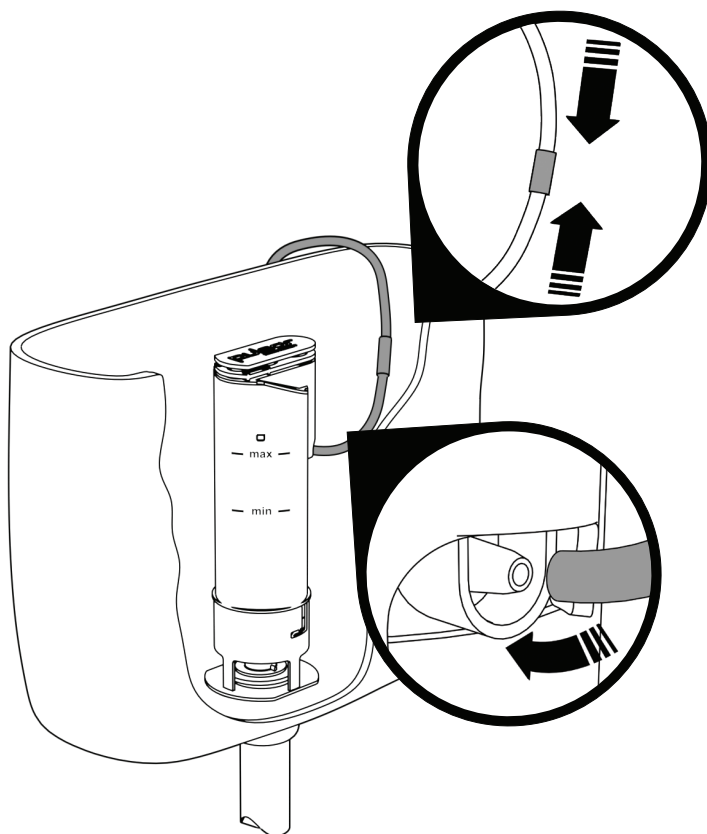
## Installazione cestello e kit di bloccaggio



## Installazione valvola PULSAR

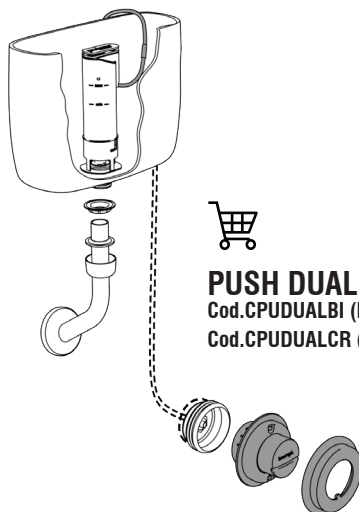
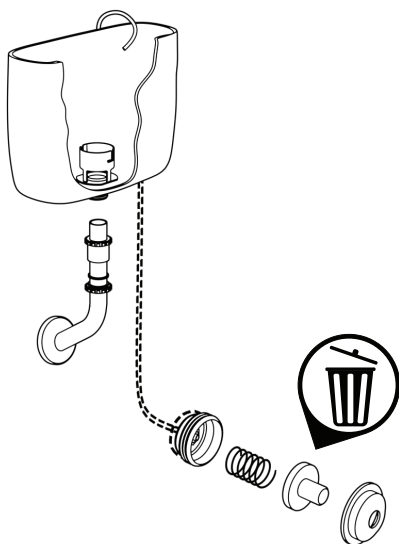


## Allaccio tubo aria azionamento PNEO



## Installazione pulsante ( optional )

### Catis - Tremolada - Di.ba



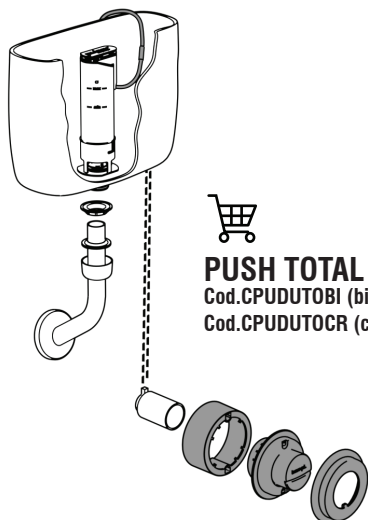
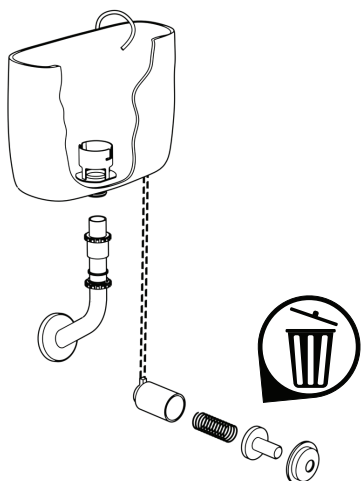
#### **PUSH DUAL**

Cod.CPUDUALBI (bianco)

Cod.CPUDUALCR (cromato)

---

### Its Todini - Rizzo



#### **PUSH TOTAL**

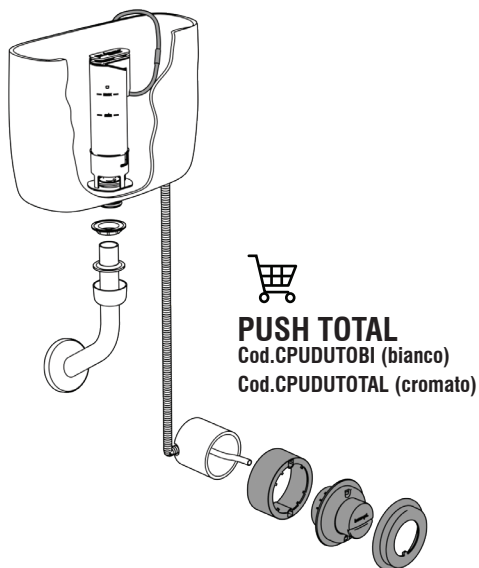
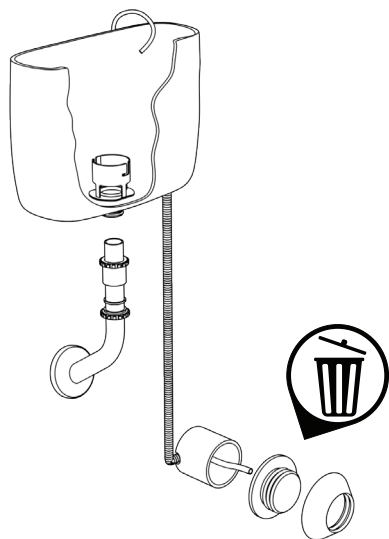
Cod.CPUDUTOBI (bianco)

Cod.CPUDUTOCR (cromato)

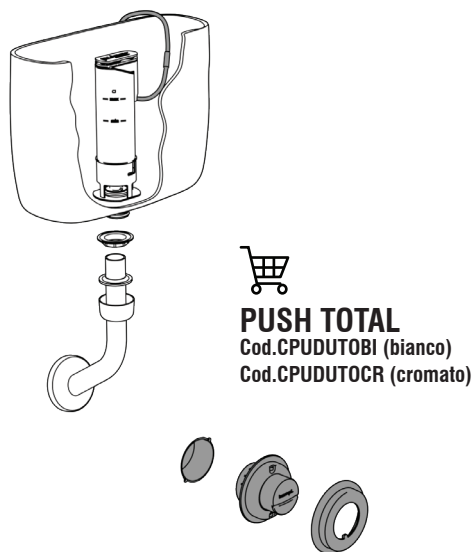
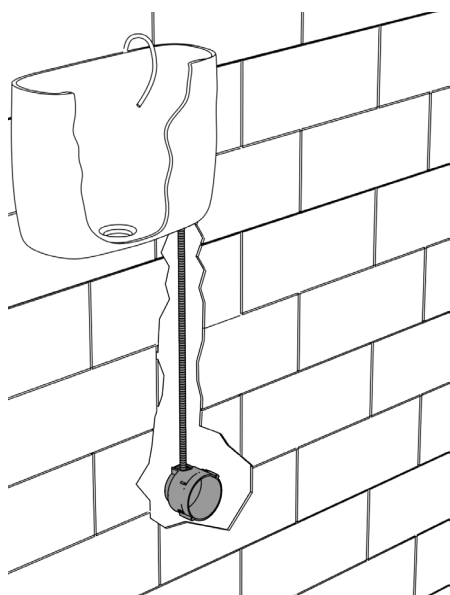


## Installazione pulsante ( optional )

Oli - Cr

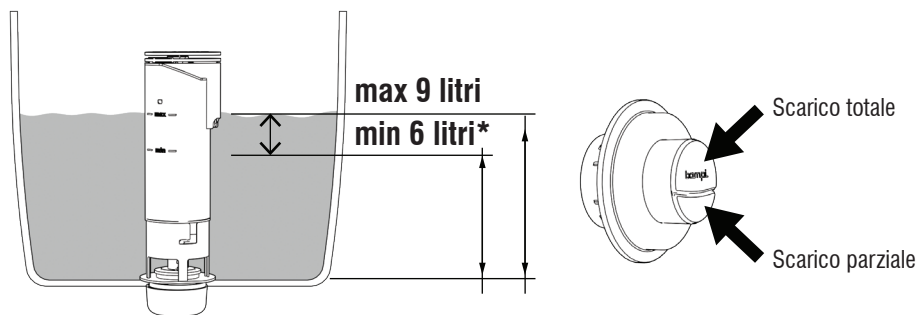


## Nuovo impianto

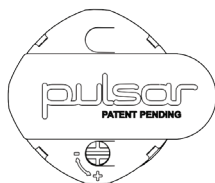


## Regolazioni

Per il corretto funzionamento della valvola PULSAR, il livello dell'acqua non deve superare il **max**, e non deve scendere sotto il **min**.

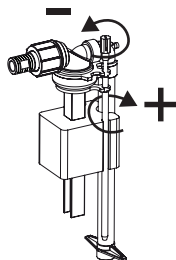


\* Per la conformità al requisito 6 litri previsto dal **BONUS IDRICO** ( Legge 178-30/12/202-Act.1/Comma62 ) regolare al livello minimo.



### Scarico parziale

La regolazione del quantitativo d'acqua utile per lo scarico parziale, si esegue agendo sul+ e - della vite in testa alla valvola PULSAR



### Scarico totale

La regolazione del quantitativo d'acqua utile per lo scarico totale, si esegue agendo sulla vite del rubinetto galleggiante.



**BAMPI S.p.A.**  
Via Borsellino, 4 - 25017  
Lonato del Garda (BS) ITALY  
E-mail: [bampi@bampi.it](mailto:bampi@bampi.it)  
[www.bampi.it](http://www.bampi.it)

