

# EVERGAS EN 331 - IVR 151 - IVR 152



Valvola a sfera per gas a passaggio normale.

Attacchi filettati gas F/F (IVR 151) – M/F (IVR 152).

Standard port ball valve for gas.

Threaded ends F/F (IVR 151) – M/F (IVR 152).

Vanne à sphère pour gaz à passage standard.

Tarudage pas gaz F/F (IVR 151) – M/F (IVR 152).

Kugelhahn mit normalem Durchgang für die Gasversorgung.

Anschlussgewinde 1/1 (IVR 151) – A/1 (IVR 152).

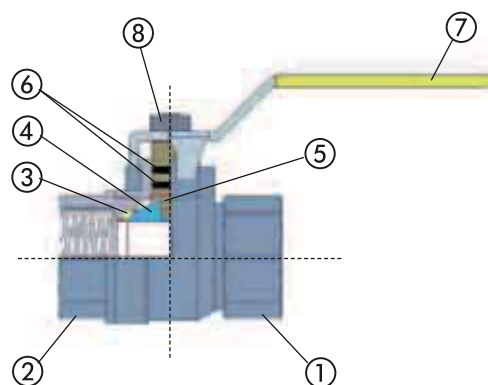
IMPIEGHI: Le valvole a sfera serie EVERGAS sono adatte ad impianti di distribuzione gas a media e bassa pressione.

APPLICATIONS: The EVERGAS series are suitable for medium and low pressure gas distribution plants.

A richiesta maniglia con dispositivo di bloccaggio.  
On request lockable handle system.

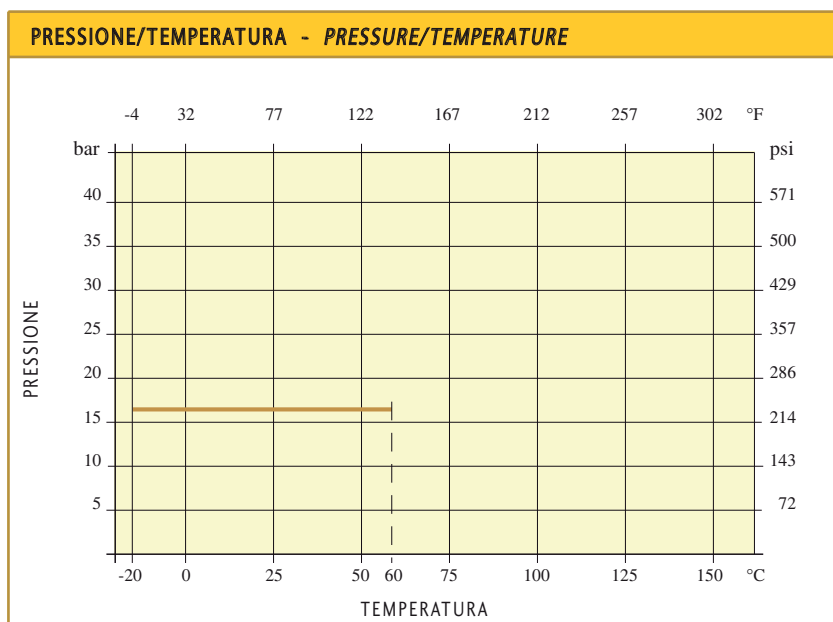


N. N.	DENOMINAZIONE PART NAME	MATERIALE MATERIAL	TRATTAMENTO TREATMENT
1	Corpo - Body	Ottone - Brass CW 617N - UNI EN 12165/98	
2	Manicotto - Body end	Ottone - Brass CW 617N - UNI EN 12165/98	
3	Seggio - Seat	PTFE	
4	Sfera - Ball	Ottone - Brass CW 617N - UNI EN 12165/98	Cromata - Chrome plated
5	Asta - Stem	Ottone - Brass CW 614N - UNI EN 12164/98	
6	O-Ring - O-Ring	HNBR - (NBR *)	
7	Maniglia - Handle	Acciaio - Steel	Rivest. PVC - Plastic coated
8	Dado - Nut	Acciaio - Steel	Zincato - Zinc plated



\* - Solo per DN 1/2" - 3/4"

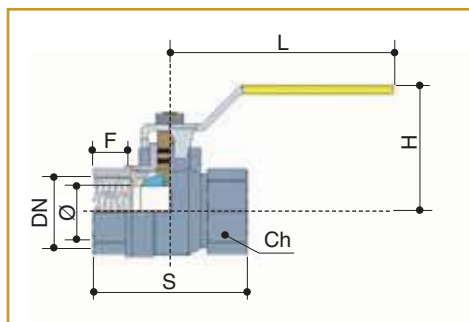
\* - Only for DN 1/2" - 3/4"



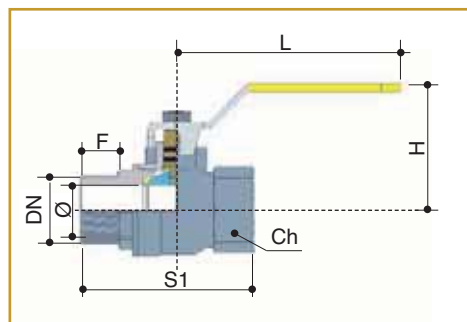
**DATI TECNICI - TECHNICAL DATA**

Pressione di esercizio Working pressure	1/2" - 2" 20 bar
Temperatura di esercizio Working temperature	-20°C + 60°C
Filettatura estremità Threaded ends	UNI ISO 7/1 Rp
Asta antiscoppio Anti blow-out stem	

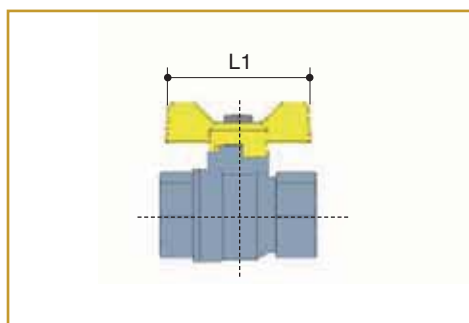




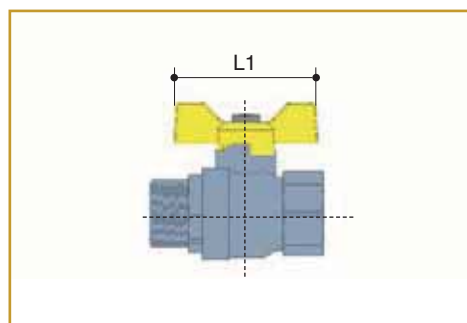
IVR 151 F/F



IVR 152 M/F



IVR 151/A F/F

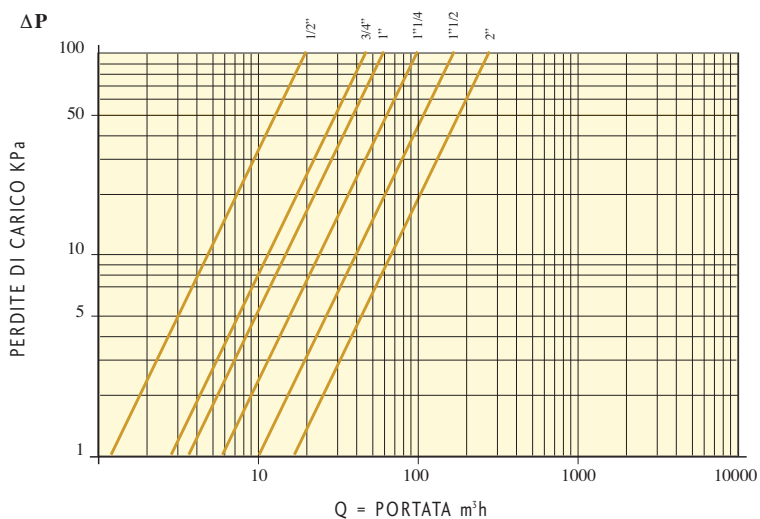


IVR 152/A M/F

DN	1/2"	3/4"	1"	1"1/4	1"1/2	2"
Ø	14	18	23	29	37	47
F	13,5	14,5	16,5	19,1	19,1	23,5
S	55	61,5	73	85,5	97	117
S1	63,5	69,5	81	94,5	106,5	129
H	42,5	45	60	64	74,5	81,5
L	92	92	105	105	150	150
L1	52	52	68			
Ch	25	31	38	47	54	66

Dimensioni in mm - Dimensions in mm

## DIAGRAMMA PERDITE DI CARICO - FLOW AND PRESSURE DROP



## COEFFICIENTE KV - KV FACTOR

1/2" - 14	17
3/4" - 18	35
1" - 23	49
1"1/4 - 29	86
1"1/2 - 37	151
2" - 47	230