

**Articolo:** 1309M00LUX

**Descrizione:** Rubinetto portagomma per giardino, a sfera 1/2" - portagomma pesante.

**Prodotto per giardino, e/o all'aperto.**

**Materiale:** corpo in lega di zinco nichelato;  
leva in alluminio verniciato a polvere;  
Girello portagomma in lega di zinco nichelato.

**Temperatura di esercizio:** -5°C + 150°C

**Peso netto articolo:** 210 g ± 5%

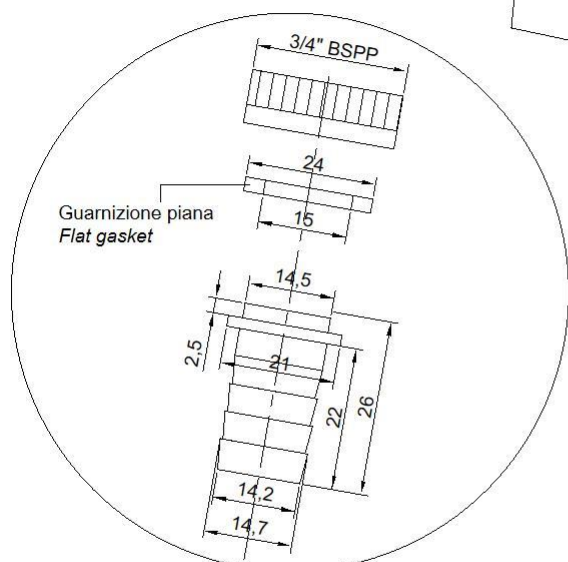
**Origine :** prodotto in Cina.

**Imballo:** sacchetto singolo.  
10 pezzi in scatola.  
100 pezzi in scatola 50x22x30.  
Peso lordo imballo 100 pz: 22 kg ± 5%.

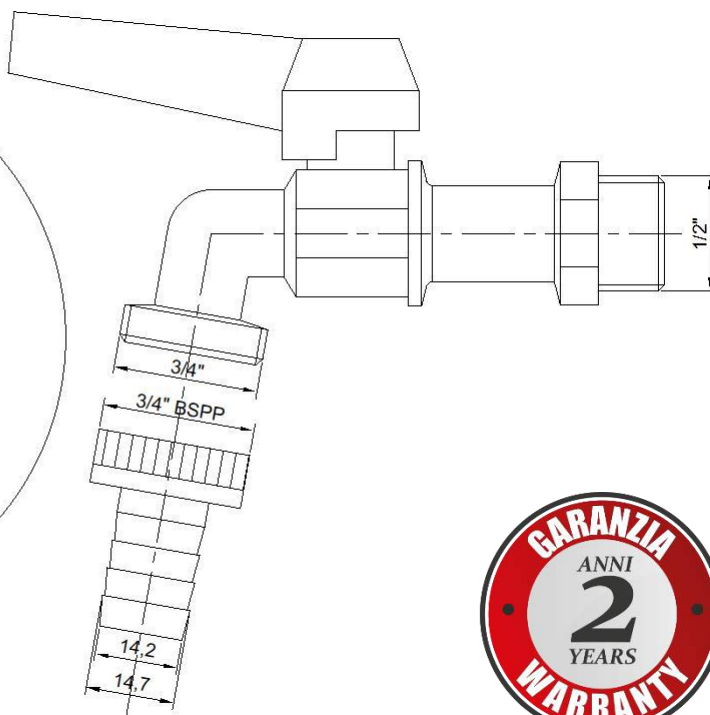


Immagine a puro scopo illustrativo.

**Codice EAN:**



Particolare girello portagomma  
Female hose holder detail



Go Plast srl si riserva il diritto di modifica dell'articolo senza preavviso. Ogni riproduzione, anche parziale, è severamente vietata.

Telefono: +39 0321 960614 - Fax: +39 0321 960625

Email: [info@goplast.it](mailto:info@goplast.it)

Via Gallarate, 116 - 28047 Oleggio (NO)